

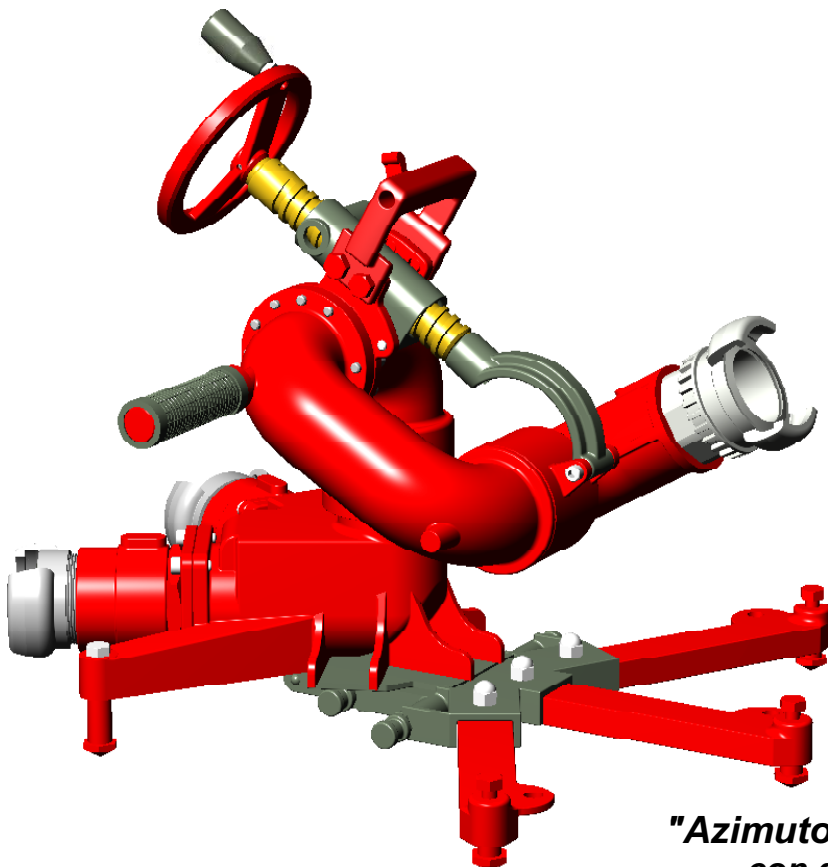
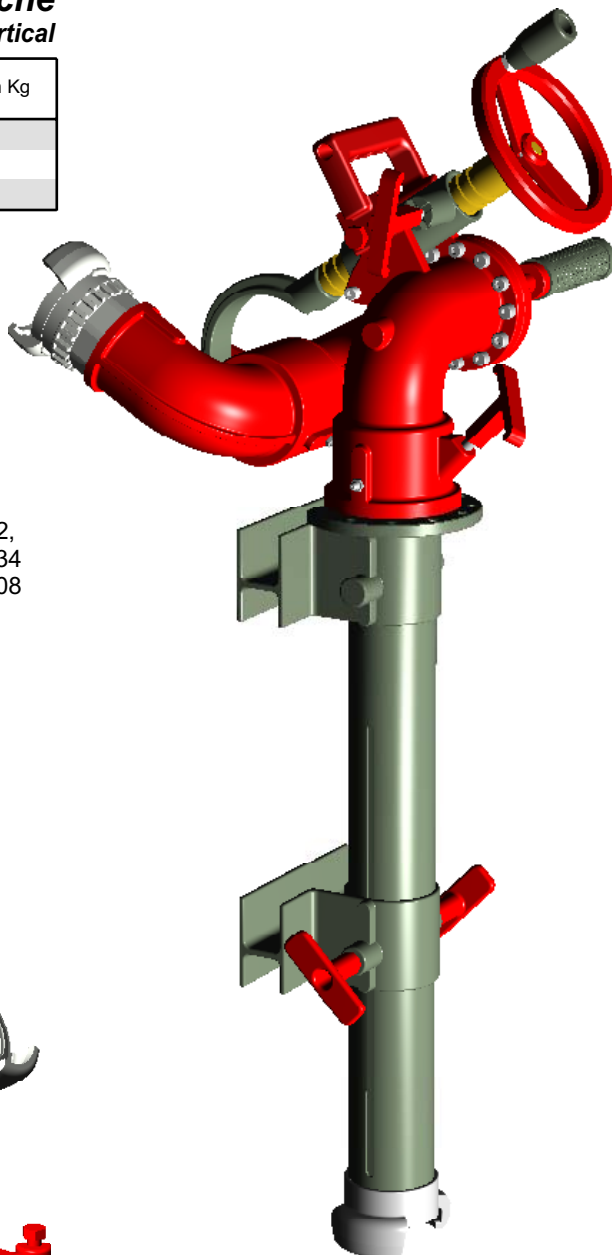
"Azimutor 3000" sobre dispositivo de enganche para escala o cabina, con limitador de movimiento vertical

Conexión de entrada	Conexión de salida	Código	Peso en Kg
Acople DSP DN 65 sin bloqueo	Acople DSP DN 65, con bloqueo	9389	
Conexión hilo hi 2.5" NH giratoria	Conexión hilo he 2.5" NH	13608	

Entregado sin pitón o difusor

Equipamientos de salida para monitores «Azimutor 3000»:

- Difusor de caudal y chorro regulables «Débikador 3000», código 3821,
- Difusor «Djetmatic 1000», auto-regulado, código 1514,
- Pitón de agua con rectificador de chorro y sección de 25, código 7409,
- Pitón agua-espuma de 800 l/min, con flexible de aspiración, código 6832,
- Pitón agua-espuma de 1500 l/min, con flexible de aspiración, código 6834
- Pitón agua-espuma de 2000 l/min, con flexible de aspiración, código 7408



"Azimutor 3000" sobre base autoportante con dos entradas horizontales giratorias.

Conexión de entrada	Conexión de salida	Código	Peso en Kg
Dos acoples giratorios DSP DN 65 con bloqueo	DSP DN 65, con bloqueo	9386	
Dos conexiones he G 2 1/2 B giratorias	Conexión hi G 2 1/2 B	9387	
Dos conexiones he 2.5" NH giratorias	Conexión he 2.5" NH	13609	

Entregado sin pitón o difusor