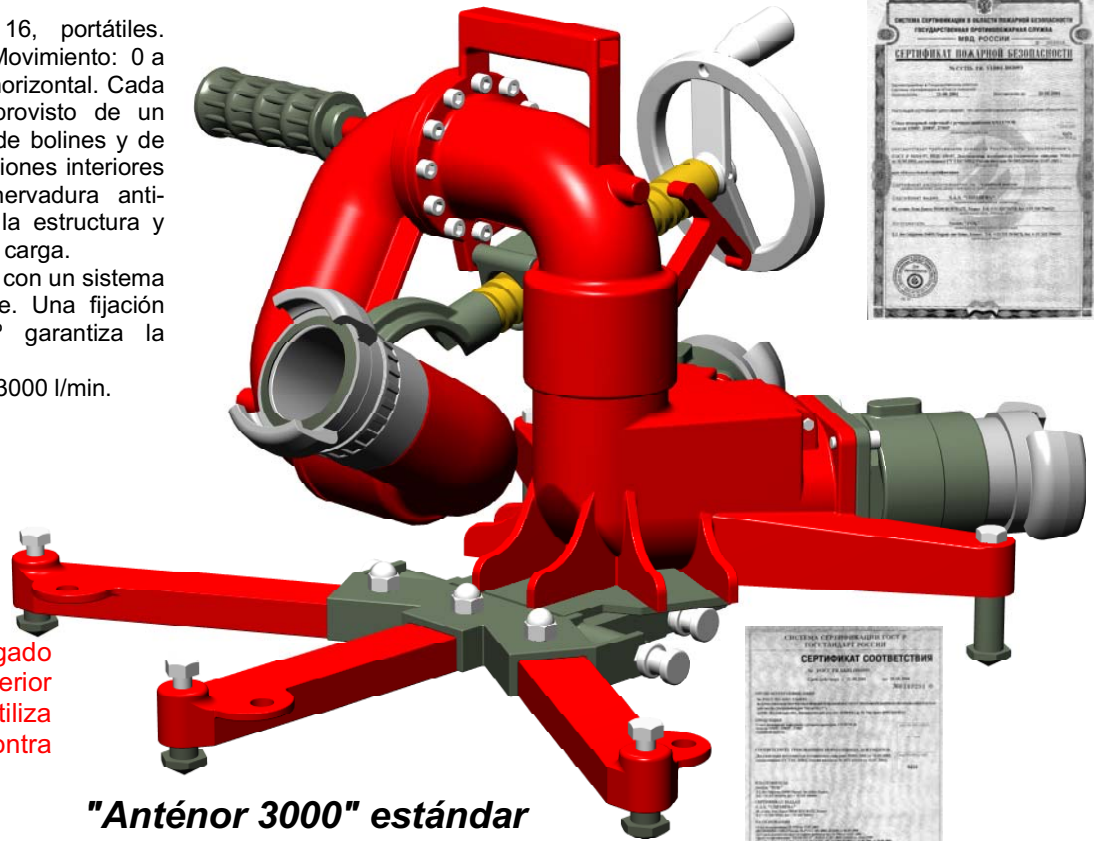


Monitores DN 80, PN 16, portátiles. Manejo mediante volante. Movimiento: 0 a +90° vertical, -90° a +90° horizontal. Cada descanso giratorio está provisto de un rodamiento con doble fila de bolines y de una graser. Las canalizaciones interiores están provista de una nervadura anti-turbulencias que refuerza la estructura y disminuyen las pérdidas de carga.

Los movimientos se realiza con un sistema de tornillo-tuerca y volante. Una fijación auto-bloqueadora a +20° garantiza la seguridad del operador..

Caudal máximo admisible: 3000 l/min.



Este monitor está homologado por el ministerio del interior ruso. Por otro lado, se utiliza para la protección contra incendios en Hong Kong.

"Antenor 3000" estándar

Conexiones de entrada	Conexiones de salida	Código	Peso en Kg
2 DSP DN 65, giratorios sin bloqueo	DSP DN 65, con bloqueo	9362	18,09
2 conexiones hi G 2 1/2 B	Conexión hi G 2 1/2 H	3209	17,41

Equipamientos de salida: Boquilla de caudal y chorro regulables «Débikador 3000», código 3821 - Boquilla difusora «Djetmatic 1000», auto-regulado, código 1514 - Pitón de agua con rectificador de chorro y sección de 25, código 7409 - Pitón agua-espuma de 800 l/min, código 6832 - Pitón agua-espuma de 1500 l/min, código 6834 - Pitón agua-espuma de 2000 l/min, código 7408. (Pitones agua-espuma con flexible de aspiración).

Entregado sin pitón o boquilla difusora

"Antenor 3000" tipo marina

Monitor DN 80, PN 16, portátil. Manejo mediante volante. Movimiento: 0 a 90° vertical, -90° a +90° horizontal con bloqueo mediante palanca. Patas plegables equipadas con pie ventoso. Cuerpo en aleación de aluminio A-S7G 06 Y33 anodizado. Entradas por acoples Guillemin DN 65, giratorios, en acero inoxidable AISI 316 L. Equipamiento de salida: boquilla difusora de caudal y chorro regulables, con regulación automática de presión, en acero inoxidable.

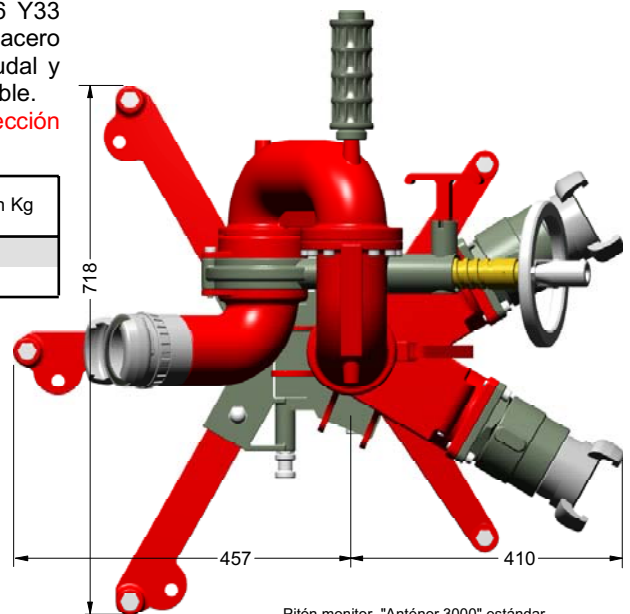
Este monitor fue adoptado por la Marina francesa y garantiza la protección contra incendio de el portaviones nuclear «CHARLES DE GAULLE».

Nombre	Código	Peso en Kg
Monitor "Antenor 3000", tipo marina	0327	

Entregado sin pitón o boquilla difusora



Dispositivo de fijación rápida para techo de vehículo «Klap-Klap»:



Pitón monitor "Antenor 3000" estándar