

"KOMANDO" TRIFURCA CON CHAPAleta ANTI-RETORNO

Entrada	Salidas	Código	Peso en Kg
Acople Storz C/52	1 acople Storz C/52 y 2 Storz B/25	22730	2,71
Acople DSP DN 40	1 acople DSP DN 40 y 2 GFR he DN 20	3427	2,42
Acople DSP DN 40	1 acople DSP DN 40 y 2 acople Guillemín DN 20	3428	
Rosca hembra G 1"1/2 H	1 rosca macho G 1"1/2 B y 2 rosca macho G 1" B	24783	1,93
Rosca macho G 2" B	1 rosca macho G 1"1/2 B y 2 rosca macho G 1" B	24785	1,92
Rosca macho G 2" B	1 rosca macho G 2" B y 2 rosca macho G 1" B	24787	1,97
Rosca macho 1.5" NH	3 rosca macho 1.5" NH	24789	2.13
Rosca macho 1.5" NH	1 rosca macho 1.5" NH y 2 rosca macho 1.0" NH	24791	2.12

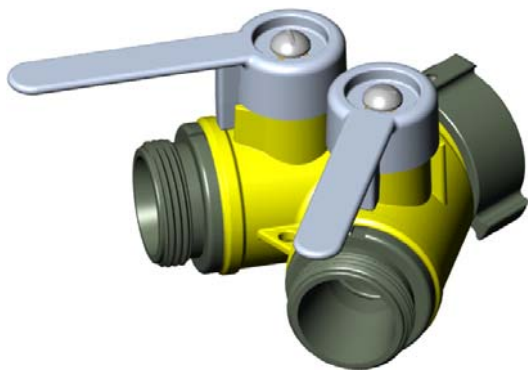
"POKET WYE" GEMELOS

Entrada	Salidas	Código	Peso en Kg
Conexión hi 1.5" NST giratoria	2 conexión he 1" NST	16014	
Conexión hi 1.5" NST giratoria	2 conexión he 1.5" NST	16015	1,25
Conexión hi 1.5" NST giratoria	1 conexión he 1" NST 1 conexión he 1.5" NST	16016	
Conexión hi 1.5" NPSH giratoria	2 conexión he 1" NPSH	16017	
Conexión hi 1.5" NPSH giratoria	2 conexión he 1.5" NPSH	16018	
Conexión hi 1.5" NPSH giratoria	1 conexión he 1" NPSH 1 conexión he 1.5" NPSH	16019	
Conexión he G 1 1/2 B	2 conexión he G 1 B	16020	
Conexión he G 1 1/2 B	2 conexión he G 1 1/2 B	16021	
Conexión he G 1 1/2 B	1 conexión he G 1 B 1 conexión he G 1 1/2 B	16022	
DSP DN 40 con bloqueo	2 DSP DN 40 sin bloqueo	16023	
DSP DN 40 con bloqueo	2 Acople GFR he DN 20	16024	1,34
DSP DN 40 con bloqueo	1 Acople GFR he DN 20 1 DSP DN 40 sin bloqueo	16025	
DSP DN 40 con bloqueo	2 Acople Guillemín DN 20	16026	
DSP DN 40 con bloqueo	1 DSP DN 40 sin bloqueo 1 Acople Guillemín DN 20	16027	

OPCION PALANCAS LARGAS PARA GEMELOS "POKET WYE"

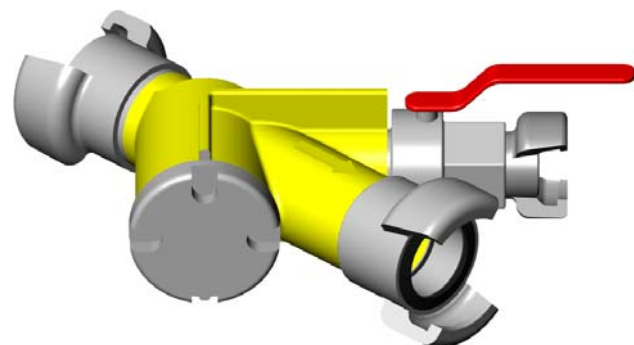
En acero inoxidable

Nombre	Código	Peso en Kg
Opción palancas largas en acero inoxidable	17038	0,19



Chapaletas anti-retorno

Entrada	Salidas	Código	Peso en Kg
Acople DSP DN 40	Acople DSP DN 40 Acople GFR he DN 20 (salida lateral de válvula)	3298	1,68
Acople DSP DN 40	Acople DSP DN 40 Acople Guillemín DN 20 (salida lateral de válvula)	7630	1,57



Para todo acople, consultarnos.