

Construcción en aleación de aluminio y tubo plástico

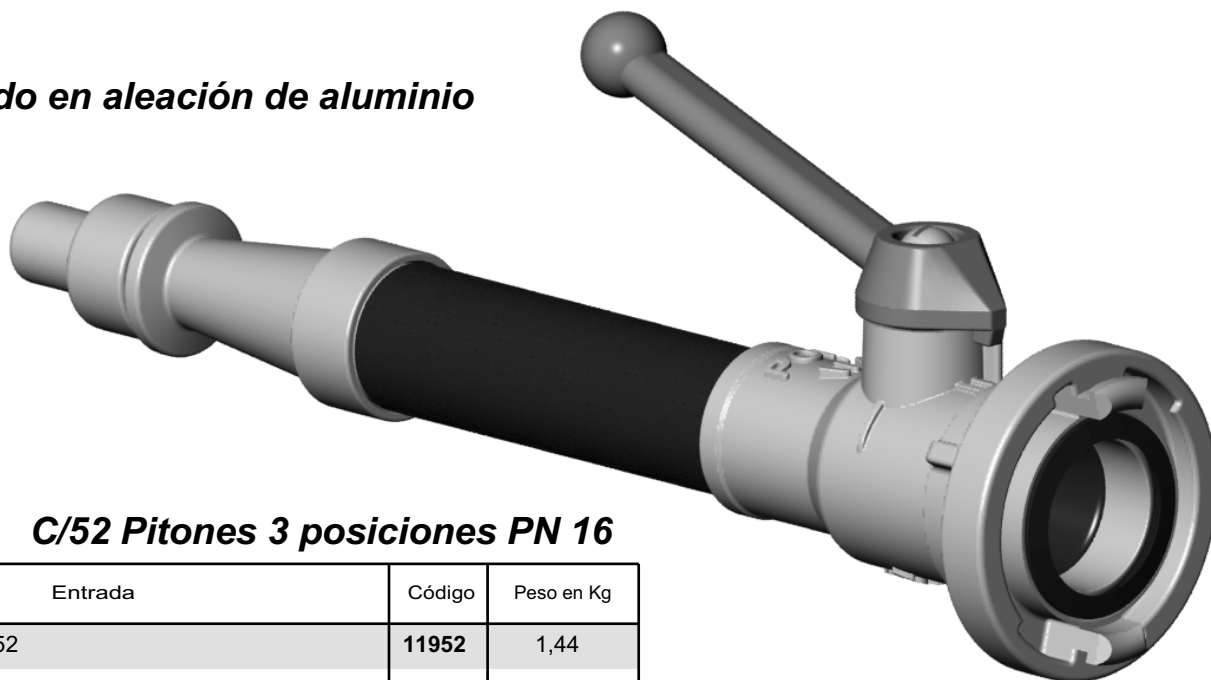
D/25 Pitones 3 posiciones PN 16

Entrada	Código	Peso en Kg
Acople Storz D/25	9841	1,30
Conexión he G 1 B	9840	0,45

C/52 Pitones 3 posiciones PN 16

Entrada	Código	Peso en Kg
Acople Storz C/52	9837	1,67
Conexión he G 2 B	9782	1,40
Acople rápido 2.5" (BS 336)	16087	1,69

Fabricado en aleación de aluminio



C/52 Pitones 3 posiciones PN 16

Entrada	Código	Peso en Kg
Acople Storz C/52	11952	1,44
Conexión he G 2 B	13116	1,16
Acople rápido 2.5" (BS 336)	16088	1,45