

PITONES DE AGUA

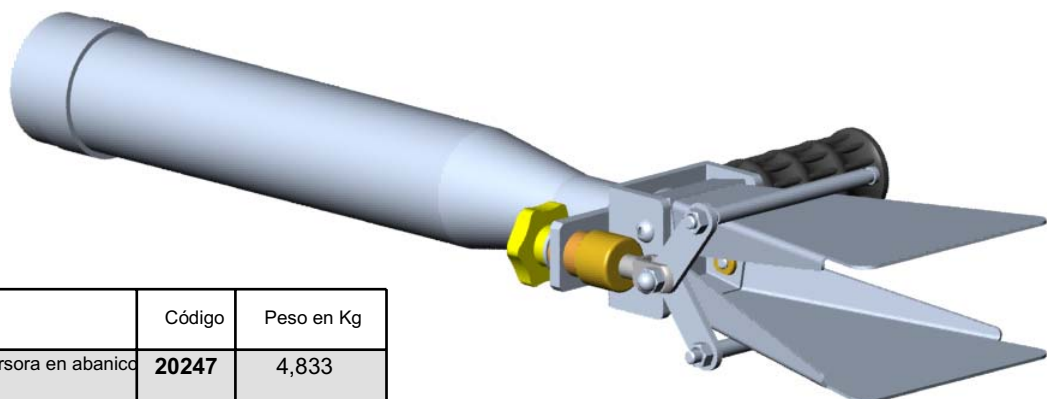
En aleación de aluminio, con anodización dura e impregnación PTFE o en acero inoxidable



Caudal con sección de 25 : 1000 l/min a 7 bars. Alcance 50 m. Con sección de 35, el caudal es de 2100 l/min y el alcance de 60 m. Construcción en aleación de aluminio tratado térmicamente y anodizado.

Pitones de agua En aleación de aluminio

Entrada	Código	Peso en Kg
Acople DSP DN 65, con bloqueo	7409	
Acople AR DN 100, con bloqueo	1517	
Conexión he G 2 1/2 B	7755	1,838



Pitones de agua En acero inoxidable

Nombre	Código	Peso en Kg
Pitón de agua 2000 l/mn con boquilla dispersora en abanico entrada G 2"1/2 B	20247	4,833

Pitón de agua 2000 l/mn con dispersor en abanico en acero inoxidable

