



Los rectificadores de chorro son sistemas anti-turbulencias destinados a mejorar el alcance de los pitones de incendio. Según el caudal y la presión, el incremento puede ser del orden de 3 a 10 metros.

Sección del
rectificador de chorro



01396

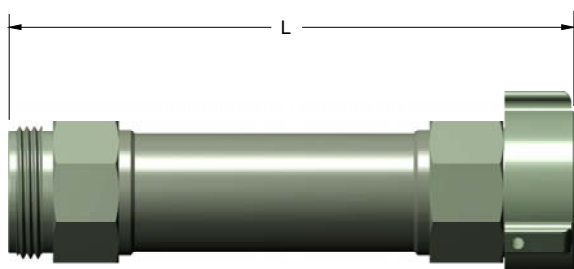


21778

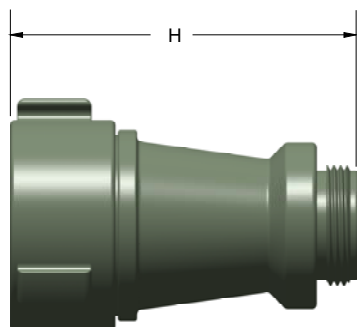
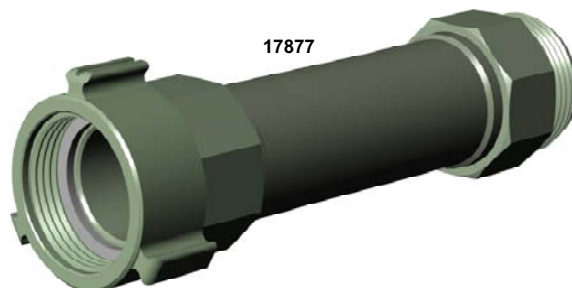


Rectificadores de chorro

Entrada	Salida	L (mm)	Código	Peso en Kg
Conexión he G 1 1/2 B	Conexión he G 1 1/2 B	150	9323	0,300
Conexión hi 1.5" NST giratoria	Conexión he 1.5" NST	215	2318	
Conexión he G 2 1/2 B	Conexión he G 2 1/2 B	58	11376	0,241
Conexión he G 2 1/2 B	Conexión he G 2 1/2 B	246	3187	0,803
Conexión hi 2.5" NST giratoria	Conexión he 2.5" NST	115	1396	0,783
Conexión hi 2.5" NST giratoria	Conexión he 2.5" NST	330	2319	
Conexión hi 3.5" NST giratoria	Conexión he 3.5" NST	152	21778	1,624
Conexión hi 3.5" NST, giratoria	Conexión he 3.5" NST	326	17877	2,589



17877



Reducciones concéntricas para pitones

Descripción	H (mm)	Código	Peso en Kg
Reducción hi 1.5" NST, salida he 1.0" NST	110	1592	0,279
Reducción hi 2.5" NST, salida he 1.5" NST	145	3452	0,703
Reducción hi 2.5" NST, salida he 2.0" NST	160	8285	



Pitones chorro compacto

Entrada	Código	Peso en Kg
Acople DSP DN65, con bloqueo	9396	
	7756	1,838

Con sección de 25: 1000 l/min a 7 bars, alcance 50 m. Con sección de 30: 1500 l/min a 7 bars, alcance 55 m. Con sección de 35: 2100 l/min a 7 bars, alcance 60 m. Con sección de 40: 2700 l/min a 7 bars, alcance 65 m. Construcción en aleación de aluminio tratado térmicamente y anodizado.