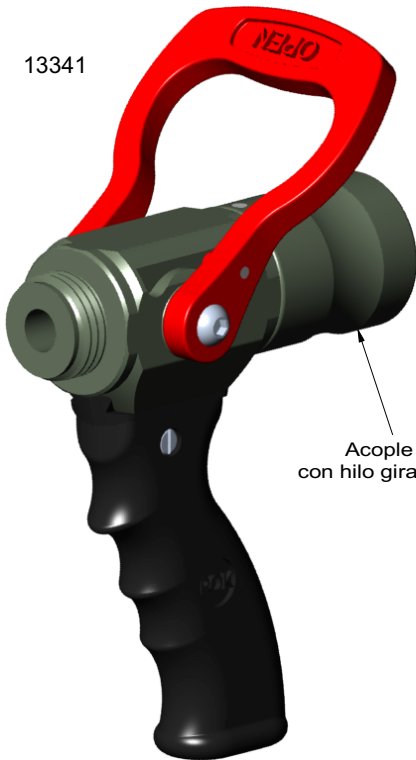


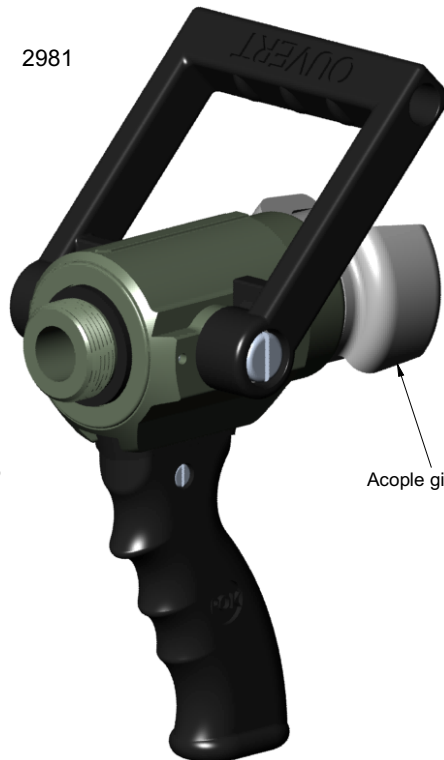


13341



Acople con hilo giratorio

2981



Acople giratorio

9990



Acople con hilo giratorio

Válvulas con empuñadura tipo pistola

Ø paso (mm)	Entrada giratoria	Salida	Código	Peso en Kg
15	Conexión hi DN 25 (1.0")	Conexión he DN 25 (1.0")	13341	
25	Acople DSP DN 40	Conexión he M36 x 2	2981	1,280
25	Conexión hi DN 25 (1.0")	Conexión he DN 25 (1.0")	9982	1,258
25	Conexión hi DN 40 (1.5")	Conexión he DN 40 (1.5")	9984	
35	Conexión hi DN 40 (1.5")	Conexión he DN 40 (1.5")	9990	
35	Conexión hi DN 65 (2.5")	Conexión he DN 40 (1.5")	9987	

Precisar el hilo en el pedido



Acople giratorio con hilo

Válvula con dos empuñaduras tipo pistola

Ø paso (mm)	Entrada giratoria	Salida	Código	Peso en Kg
35	Conexión hi DN 65 (2.5")	Conexión he DN 40 (1.5")	9988	2,854

9988

Precisar el hilo en el pedido