

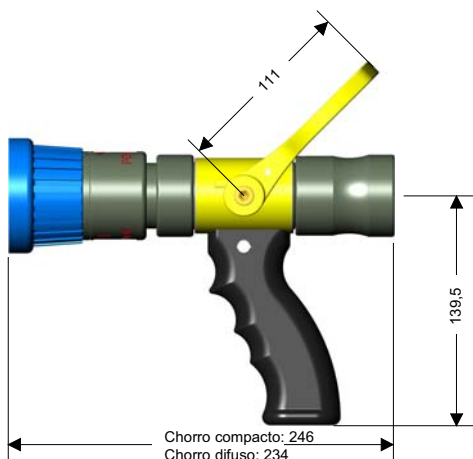
PITON DE INCENDIO CON PALANCA SIMPLIFICADA POKALITE, TORNALITE

En aleación de aluminio, con anodización dura e impregnación PTFE



Descripción	Código	Peso en Kg
Pitón "Pokalite" 150 entrada GFR FF DN 20	19652	1,34

Pitón "Pokalite" 150 de caudal fijo, regulación de chorro y purga, en aleación de aluminio.



Pitón "Tornalite" 150 de caudal variable - regulación de presión, regulación de chorro y purga en aleación de aluminio

Descripción	Código	Peso en Kg
Pitón "Tornalite" 150 entrada GFR FF DN 20	19647	1,34

