

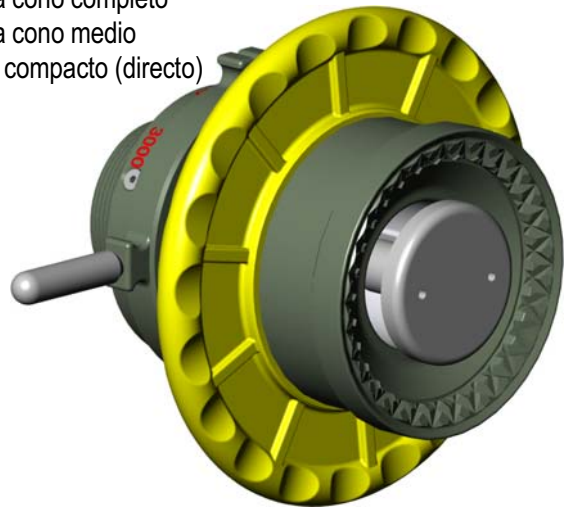
Boquilla de descarga "TURBOKADOR 3000"

En aleación de aluminio

Caudales regulables: 1000, 2000, 3000 a 7 bar	Código	Peso en Kg
Conexión he G 2 1/2 B (ISO R 228)	00186	4,98
Acople Storz giratorio en 360°	09112	

(En caso de requerir otra conexión de entrada, sírvase consultarnos)

- Regulación del chorro por rotación del volante
 - Neblina cono completo
 - Neblina cono medio
 - Chorro compacto (directo)



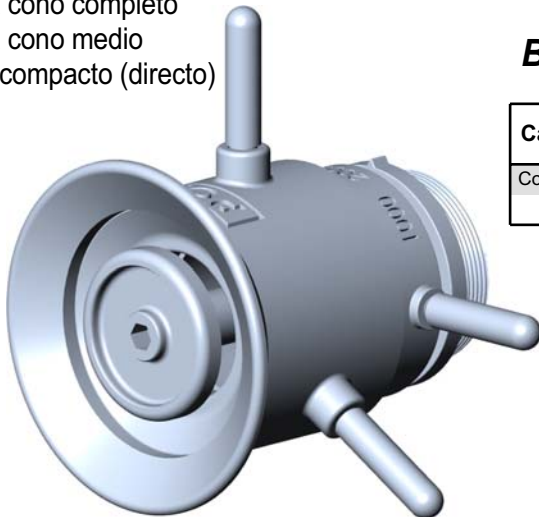
Boquilla de descarga "DEBIKADOR 3000"

En aleación de aluminio

Caudales regulables: 1000, 2000, 3000 a 7 bar	Código	Peso en Kg
Conexión he G 2 1/2 B (ISO R 228)	00285	4,84
Acople DSP DN 65	03821	

(En caso de requerir otra conexión de entrada, sírvase consultarnos)

- Regulación del chorro por rotación del volante
 - Neblina cono completo
 - Neblina cono medio
 - Chorro compacto (directo)



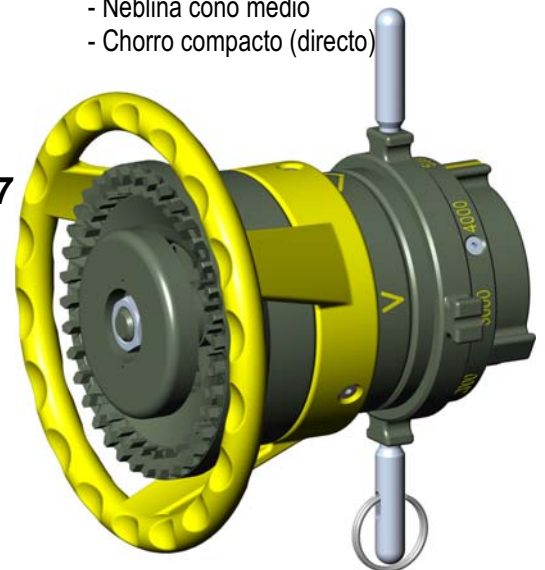
Boquilla de descarga "DEBIKA-INOX 3000"

En acero inoxidable AISI 316

Caudales regulables: 1000, 2000, 3000 a 7 bar	Código	Peso en Kg
Conexión he G 2 1/2 B (ISO R 228)	15862	5,50

(En caso de requerir otra conexión de entrada, sírvase consultarnos)

- Regulación del chorro por rotación del volante
 - Neblina cono completo
 - Neblina cono medio
 - Chorro compacto (directo)



Boquilla de descarga "DEBIKADOR 5000 modelo 2007"

Caudales regulables : 2000, 3000, 4000 ,5000 a 7 bar

En aleación de aluminio

Entrada	Código	Peso en Kg
Conexión hi G 2"1/2 H	22041	4,73

(En caso de requerir otra entrada, sírvase consultarnos)

- Regulación del chorro por rotación del volante
 - Neblina cono completo
 - Neblina cono medio
 - Chorro compacto (directo)