



Boquilla de descarga "TORNADOMATIC 3000"

| Entrada | Código | Peso en Kg |
|-----------------------------------|--------|------------|
| Conexión he G 2 1/2 B (ISO R 228) | 00184 | 5,0 |

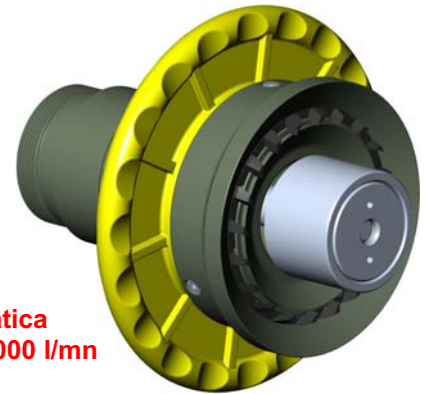
(Encaso de requerir otra conexión de entrada, sírvase consultarnos)

- Regulación del chorro por rotación del volante
- Neblina cono completo
- Neblina cono medio
- Chorro compacto (directo)



**Regulación automática
a 7 bar de 1000 a 2000 l/mn**

Patentes internacionales



**Regulación automática
a 7 bar de 1000 a 3000 l/mn**

Boquilla de descarga "AUTOKADOR 2000"

| Entrada | Código | Peso en Kg |
|-----------------------------------|--------|------------|
| Conexión hi G 2 1/2 H (ISO R 228) | 22505 | 3,25 |

(En caso de requerir otra conexión de entrada, sírvase consultarnos)

Boquilla de descarga "AUTOKADOR 3000"

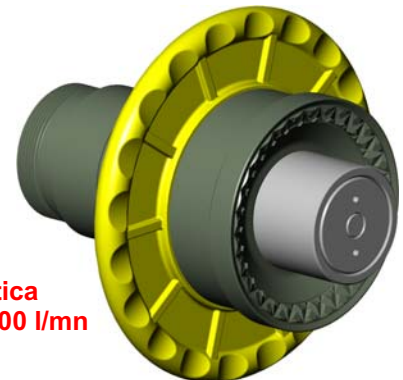
| Entrada | Código | Peso en Kg |
|-----------------------------------|--------|------------|
| Conexión he G 2 1/2 B (ISO R 228) | 00266 | 4,79 |

(En caso de requerir otra unión de entrada, sírvase consultarnos)



**Regulación automática
a 7 bar de 2000 a 5000 l/mn**

Patentes internacionales



**Regulación automática
a 7 bar de 1000 a 3000 l/mn**

Boquilla de descarga "AUTOKADOR 5000"

| Entrada | Código | Peso en Kg |
|----------------------|--------|------------|
| Conexión hi 2.5" NST | 08920 | 4,49 |

(En caso de requerir otra conexión de entrada, sírvase consultarnos)

- Regulación del chorro por rotación del volante
- Neblina cono completo
- Neblina cono medio
- Chorro compacto (directo)

Boquilla de descarga "AUTOKADOR 7500"

| Entrada | Código | Peso en Kg |
|----------------------|--------|------------|
| Conexión hi 3.5" NST | 13650 | 11,26 |
| Conexión hi G 4 H | 11724 | |

(En caso de requerir otra unión de entrada, sírvase consultarnos)

**Regulación automática
a 5.5 bar de 2000 a 7500 l/mn**

Patentes internacionales

