

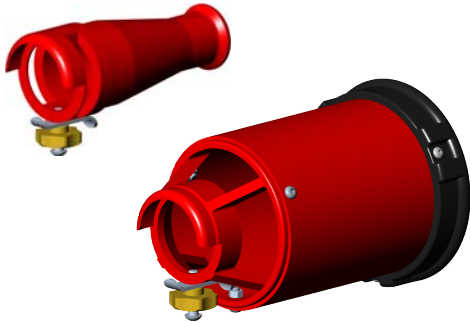


Regulación del chorro por rotación de la boquilla

- Neblina cono completo
- Neblina cono medio
- Descarga de ataque (Flash Over)
- Chorro compacto (directo)

Opcional :

- Boquilla espuma de baja o mediana expansión

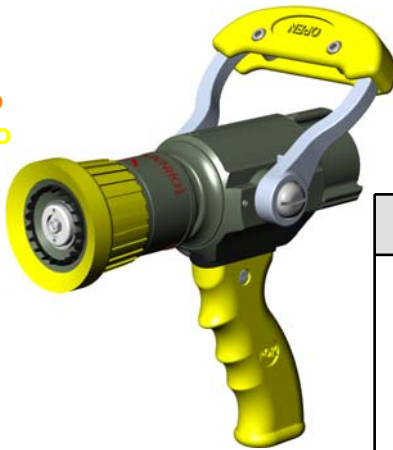


Nota: Estos pitones son entregados en estándar con un recubrimiento de boquilla de color naranja y una empuñadura tipo pistola negra.

Opcionales :

- Material de la palanca de apertura y cierre,
- Material de la esfera,
- Color de la protección de la palanca de apertura y cierre, de la empuñadura tipo pistola y del recubrimiento de la boquilla.

- Azul
- Verde
- Rojo
- Naranja
- Amarillo
- Blanco



**Regulación automática
a 6 bar de 40 a 150 l/mn**

TURBINA	DIENTES TALLADOS	DIENTES DE GOMA

Conexión de entrada	"TORNADOMATIC" Código	"AUTOKADOR" Código	"MAXIMATIC" Código	Peso en Kg
Acople GFR hi DN 20 (NF E29-579)	08014	18517	18526	
Acople Storz D/25 (DIN 14306)	09725	18518	18527	1,48
Acople Storz C/52 (DIN 14307)	09726	18519	18528	
Conexión hi G 1 H (ISO R 228)	09727	18520	18529	1,35
Conexión hi G 1 1/2 H (ISO R 228)	09728	18521	18530	
Conexión hi DN 25 (1"), giratoria en 360°	02317	18522	18531	
Conexión hi DN 40 (1"1/2), giratoria en 360°	02316	18523	18532	
Conexión he G 2 B (ISO R 228)	09729	18524	18533	
Acople 2" 1/2 (BS 336)	14979	18525	18534	

(En caso de requerir otra conexión de entrada, sírvase consultarnos)