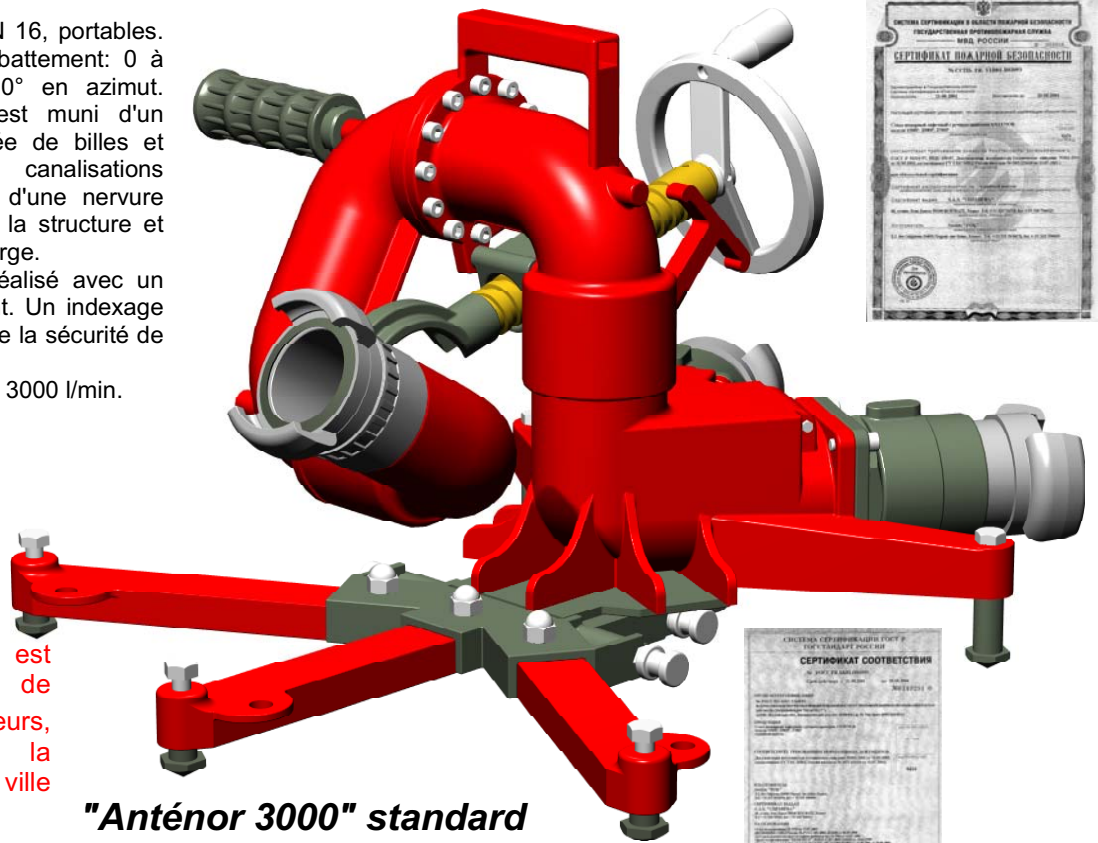


Lances monitor DN 80, PN 16, portables. Manœuvre par volant. Débattement: 0 à +90° en site, -90° à +90° en azimut. Chaque palier tournant est muni d'un roulement à double rangée de billes et d'un graisseur. Les canalisations intérieures sont pourvues d'une nervure anti-turbulences renforçant la structure et diminuant les pertes de charge.

Le pointage en site est réalisé avec un système vis-écrou et volant. Un indexage auto-bloquant à +20° assure la sécurité de l'opérateur.

Débit maximum admissible: 3000 l/min.



Cette lance monitor est agréée par le ministère de l'Intérieur russe. Par ailleurs, elle est utilisée pour la protection incendie de la ville de Hong Kong.

"Antenor 3000" standard

Raccords d'entrée	Raccords de sortie	Code	Prix unit. H.T. Euros €
2 DSP DN 65, tournants, sans verrou	DSP DN 65, avec verrou	9362	
2 filetages femelles G 2 1/2 B	Filetage femelle G 2 1/2 H	3209	

Livrée sans canon ou diffuseur

"Antenor 3000" type marine

Lance monitor DN 80, PN 16, portable. Manœuvre par volant. Débattement: 0 à 90° en site, -90° à +90° en azimut avec blocage par poignée. Pattes repliables équipées de pied ventouse. Corps en alliage d'aluminium A-S7G 06 Y33 anodisé. Entrées par raccords symétriques Guillemin DN 65, tournants, en acier inoxydable AISI 316 L. Equipement de sortie: diffuseur à débit et jet réglables, à régulation automatique de pression, en acier inoxydable.

Cette lance monitor est adoptée par la Marine Nationale. Elle assure la protection incendie sur le porte-avions nucléaire «CHARLES DE GAULLE».

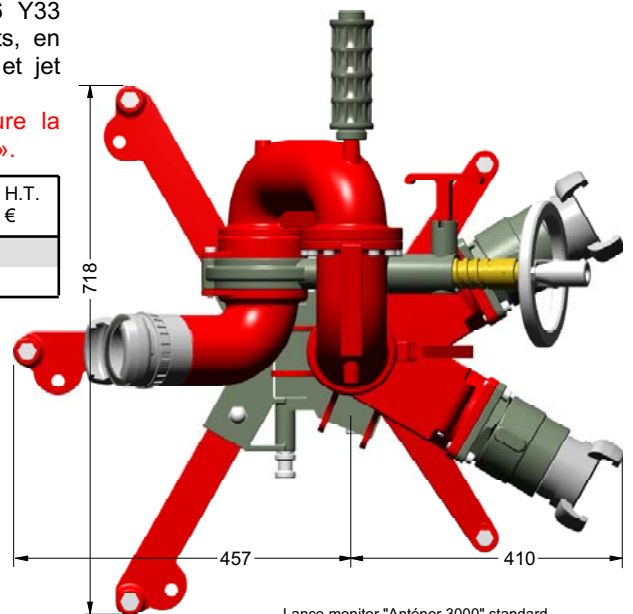
Désignation	Code	Prix unit. H.T. Euros €
Lance monitor "Antenor 3000", type marine	0327	

Livrée sans canon ou diffuseur



Dispositif de fixation rapide pour toit de véhicule «Klap-Klap»:

Code 7738



Lance monitor "Antenor 3000" standard