



Le coude anti-recul DIN 14-368 est en dotation dans tous les véhicules de lutte contre l'incendie en Allemagne, Autriche, ainsi que dans tous les pays se référant à la norme DIN Allemande.

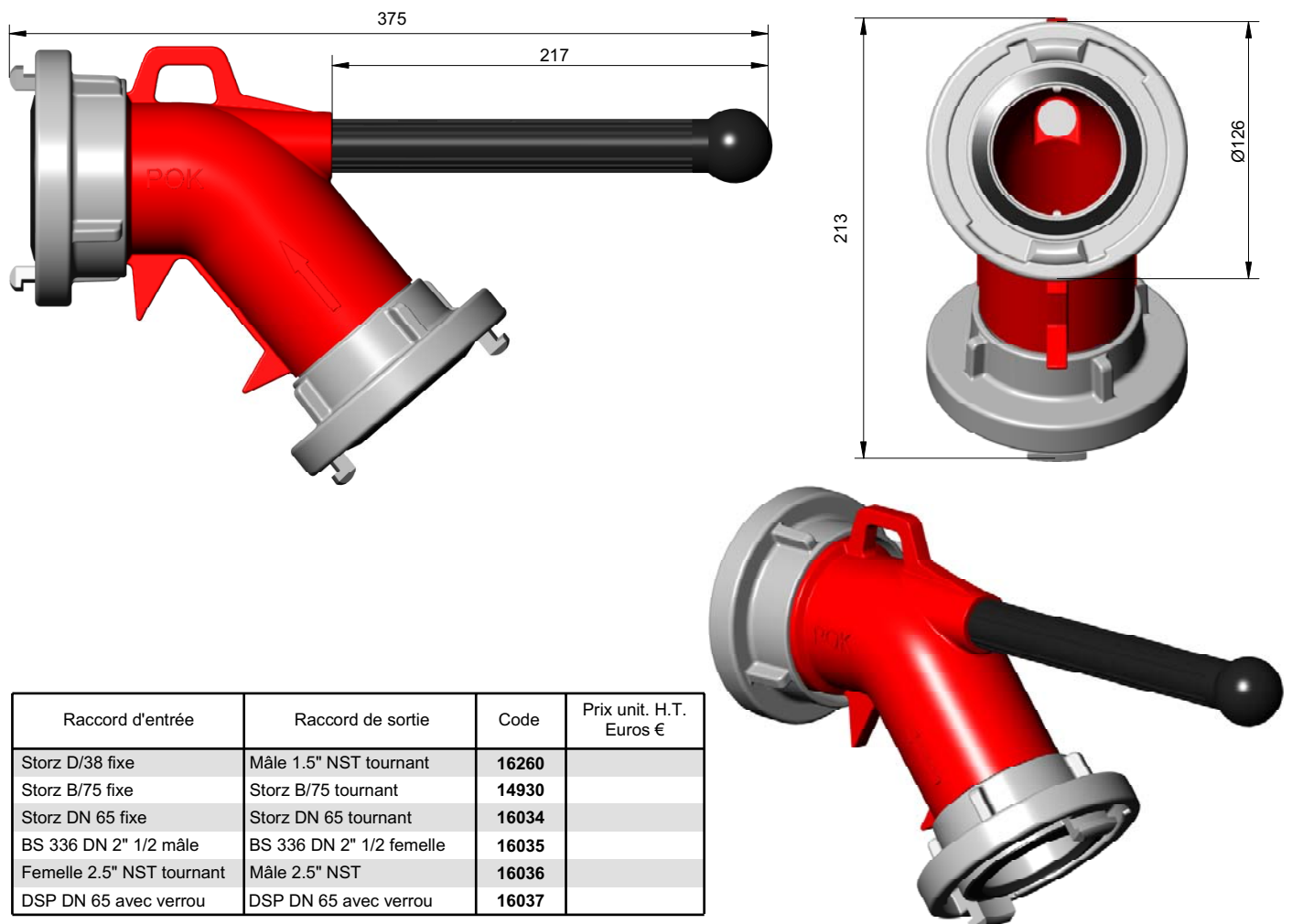
Ce coude anti-recul est utilisé lorsque la capacité de la lance d'incendie dépasse 400 l/mn à 6 bar. Sa fonction essentielle est la réduction de l'effort supporté par le porte lance. Effort réduit d'environ 15%. En effet, une lance d'incendie de 500 l/mn à 6 bar exerce une force de réaction de 30 kg. Réduire cette réaction à 25,5 kg se ressent immédiatement, réduit la fatigue du porte lance et améliore sa sécurité.

Le coude anti-recul DIN est muni d'un manche facilitant sa préhension à la main. Ce manche peut aussi se poser sur l'épaule de l'opérateur.

Un crochet situé à la partie inférieure de l'appareil autorise son positionnement sur un barreau d'échelle ou sur une rambarde.

Le coude anti recul DIN 14-368 est muni de raccords Storz B/75 qui peuvent être aisément remplacés par des raccords Anglais instantaneos 2,5", par des raccords Américains NST 2,5" ou Français DSP DN65.

Lorsque les raccords sont de type symétrique, l'entrée et la sortie peuvent être montées sur l'établissement et le coude retourné, posé sur le sol supprimant ainsi tout effort de recul pour le porte lance.



Raccord d'entrée	Raccord de sortie	Code	Prix unit. H.T. Euros €
Storz D/38 fixe	Mâle 1.5" NST tournant	16260	
Storz B/75 fixe	Storz B/75 tournant	14930	
Storz DN 65 fixe	Storz DN 65 tournant	16034	
BS 336 DN 2" 1/2 mâle	BS 336 DN 2" 1/2 femelle	16035	
Femelle 2.5" NST tournant	Mâle 2.5" NST	16036	
DSP DN 65 avec verrou	DSP DN 65 avec verrou	16037	