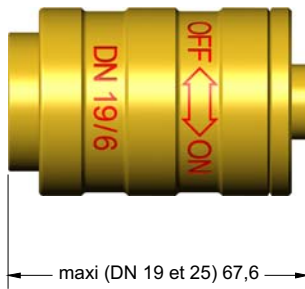




Diffuseurs à entrée fileté femelle

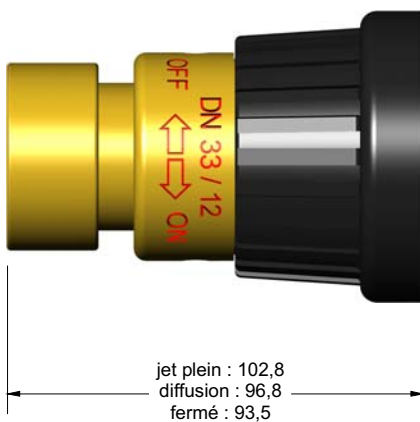
Masse DN 19 : 0,421 kg
 Masse DN 25 : 0,421 kg
 Masse DN 33 : 0,975 kg



Diffuseurs européens

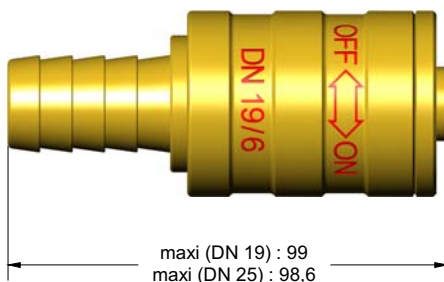
A trois positions : fermé, jet plein et diffusion

Désignation	Code	Prix unit. H.T. Euros €
DN 19/6, entrée fileté femelle 24 x 2,00	12007	
DN 25/8, entrée fileté femelle 24 x 2,00	12000	
DN 33/12, entrée fileté femelle 36 x 2,00	11930	
DN 19/6, entrée douille crantée de 19 mm	12059	
DN 25/8, entrée douille crantée de 25 mm	12061	
DN 33/12, entrée douille crantée de 35 mm	8046	



Ouverture, réglage de la forme du jet et fermeture par rotation de la bague de tête. La construction est en laiton.

Diffuseurs à douille crantée



Masse DN 19 : 0,481 kg
 Masse DN 25 : 0,517 kg
 Masse DN 33 : 1,080 kg

