

CANONS A EAU

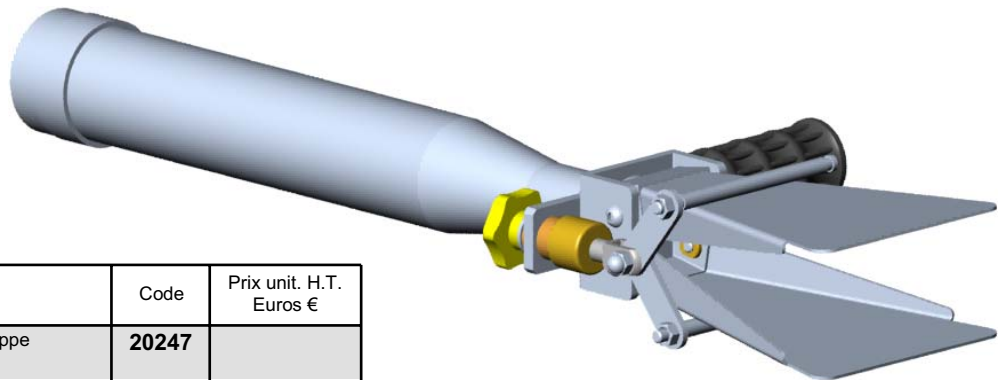
En alliage d'aluminium, avec anodisation dure et imprégnation PTFE
ou en acier inoxydable



Canons à eau En alliage d'aluminium

Débit avec ajutage de 25 : 1000 l/min à 7 bars. Portée 50 m.
Avec un ajutage de 35, le débit est de 2100 l/min et la portée est
de 60 m. Construction en alliage d'aluminium à traitement

Entrée	Code	Prix unit. H.T. Euros €
Demi-raccord DSP DN 65, avec verrou	7409	
Demi-raccord AR DN 100, avec verrou	1517	
Filetée mâle G 2 1/2 B	7755	



Canons à eau En acier inoxydable

Désignation	Code	Prix unit. H.T. Euros €
Canon à eau 2000 l/mn avec disperseur en nappe entrée G 2"1/2 B	20247	

Canon à eau 2000 l/mn avec disperseur en nappe
en acier inoxydable

