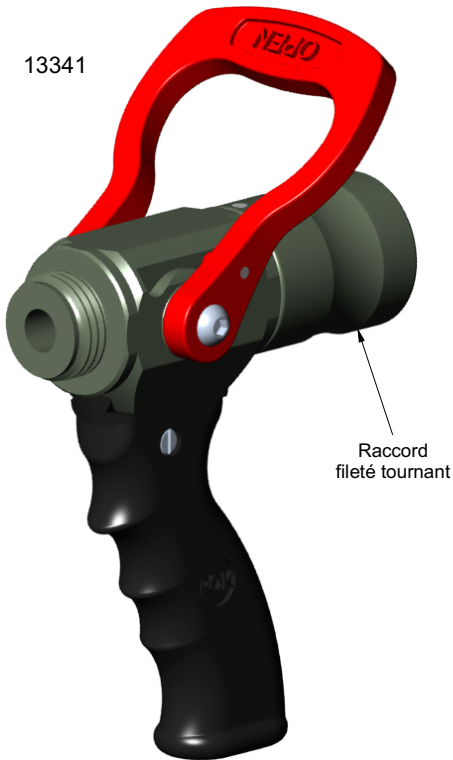




13341



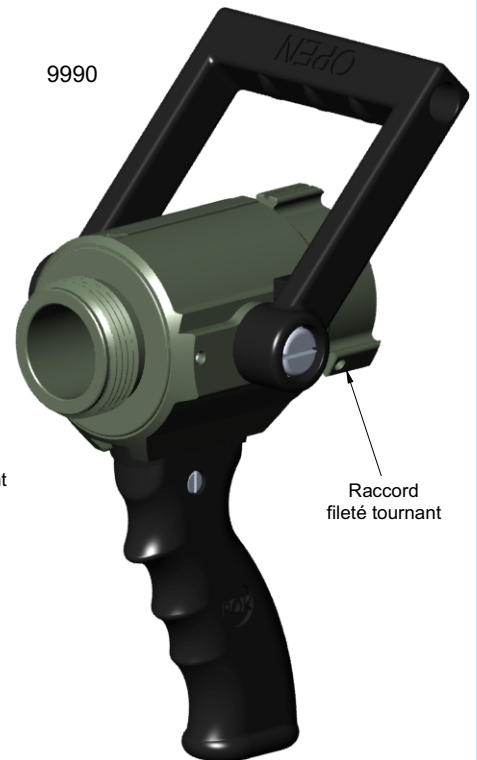
Raccord
fileté tournant

2981



Raccord
tournant

9990

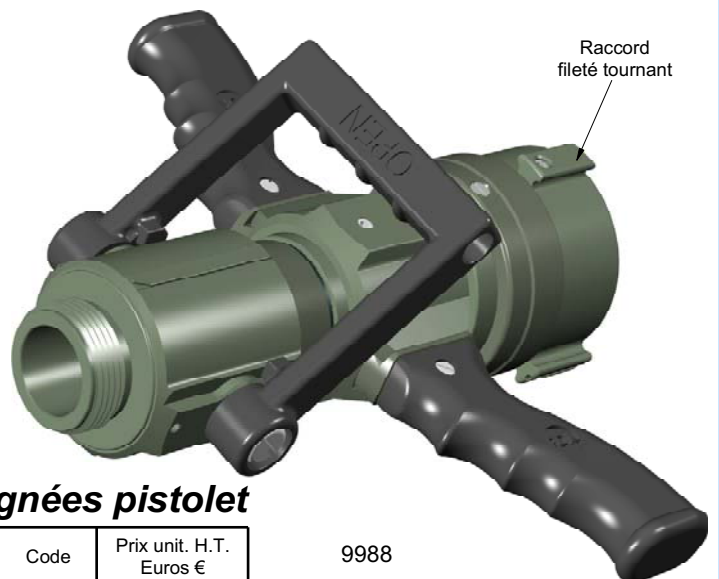


Raccord
fileté tournant

Robinets à une poignée pistolet

Ø passage (mm)	Entrée tournante	Sortie	Code	Prix unit. H.T. Euros €
15	Filetée femelle DN 25 (1.0")	Filetée mâle DN 25 (1.0")	13341	
25	Raccord DSP DN 40	Filetée mâle M36 x 2	2981	
25	Filetée femelle DN 25 (1.0")	Filetée mâle DN 25 (1.0")	9982	
25	Filetée femelle DN 40 (1.5")	Filetée mâle DN 40 (1.5")	9984	
35	Filetée femelle DN 40 (1.5")	Filetée mâle DN 40 (1.5")	9990	
35	Filetée femelle DN 65 (2.5")	Filetée mâle DN 40 (1.5")	9987	

Préciser le filetage à la commande



Raccord
fileté tournant

Robinets à deux poignées pistolet

Ø passage (mm)	Entrée tournante	Sortie	Code	Prix unit. H.T. Euros €
35	Filetée femelle DN 65 (2.5")	Filetée mâle DN 40 (1.5")	9988	

9988

Préciser le filetage à la commande