



"CHINAJET 12"

- Réglage du jet par rotation de la bague de tête
 - Ecran
 - Diffusion large
 - Diffusion d'attaque (Flash Over)
 - Jet droit



Construction

- Construction en alliage d'aluminium AGS T5, alliage neuf titré, extrêmement léger.
- Protection contre les agressions mécaniques et chimiques par anodisation dure 50µ et imprégnation Téflon.
- Protection contre les chocs par une gaine de tête en élastomère (EPDM teinte noire ou SILICONE couleur). Ces élastomères ne fondent pas à la chaleur, ce sont d'excellents isolants qui permettent la manoeuvre sans se brûler lors de manoeuvres sous fortes températures et ne collent pas les doigts en cas de températures basses.
- Elément de préhension en forme de poignée pistolet très ergonomique, antidérapant (EPDM teinte noire ou SILICONE couleur) excellent isolant thermique.
- Axes et visserie en acier inoxydable.
- Poignée de manoeuvre en polyuréthane ou en option en cupro-aluminium chromé ou en alliage d'aluminium avec revêtement de protection.

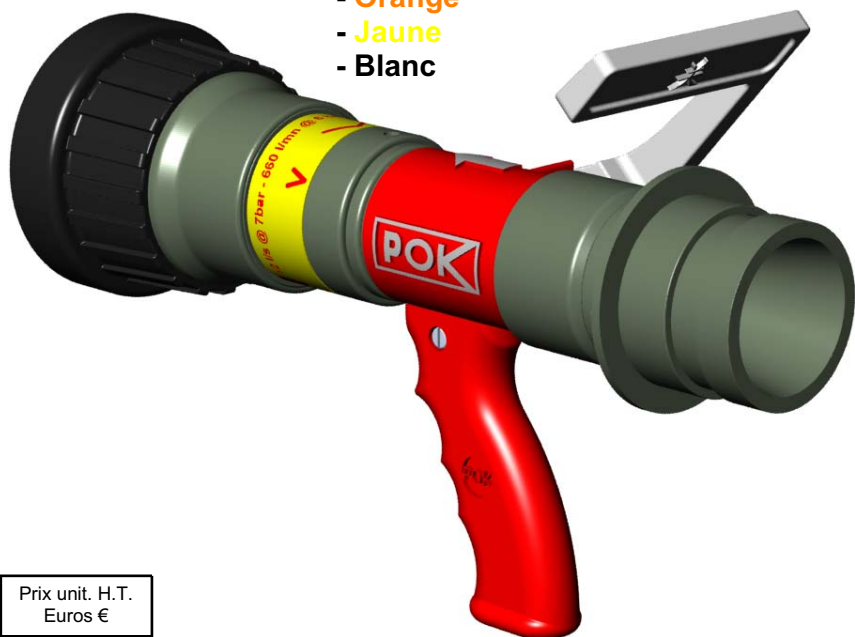
Option :

- Couleur de la poignée pistolet.

- Bleu
- Vert
- Rouge
- Orange
- Jaune
- Blanc

Caractéristiques techniques

- Lance d'incendie à débit fixe :
- Jet réglable : Une rotation continue de la bague de tête permet de passer progressivement de la position jet plein, à la diffusion jet d'attaque, dite "Flash Over", à une diffusion en cône à 110° formant un écran d'eau, suivie par la position purge de particules.
- Raccord d'entrée tournant.
- Filtre de protection contre les cailloux au niveau du raccord d'entrée.
- Fonctionnement sous pression nominale PN 16.
- Robinet à ouverture et fermeture rapide.
- Ce robinet est muni d'une poignée pistolet destinée à orienter la lance.



Raccord d'entrée	Code	Prix unit. H.T. Euros €
Raccord mâle tournant DN 65 (JIS B 9911-1968)	17832	

Nota : Ces lances sont livrées en standard avec une poignée pistolet de couleur noire. Pour les autres teintes, voir les options couleurs.