



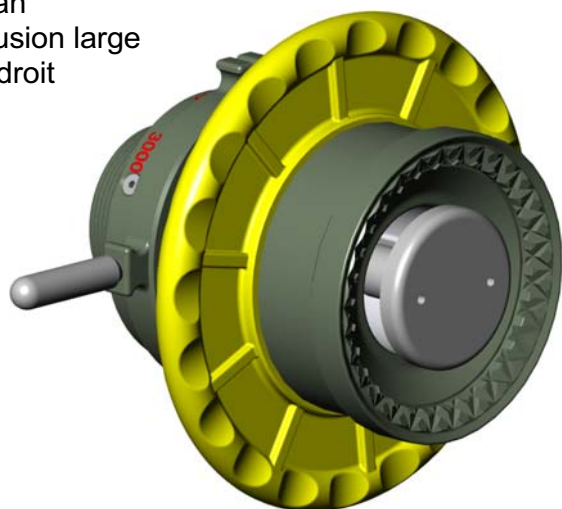
## Tête de diffusion "TURBOKADOR 3000"

En alliage d'aluminium

Débits réglables : 1000, 2000, 3000 à 7 bar	Code	Prix unit. H.T. Euros €
Raccord fileté mâle G 2 1/2 B (ISO R 228)	17365	
Raccord Storz, écrou tournant, à cliquet	09112	

(Pour autre raccord d'entrée, nous consulter)

- Réglage du jet par rotation du volant
  - Ecran
  - Diffusion large
  - Jet droit



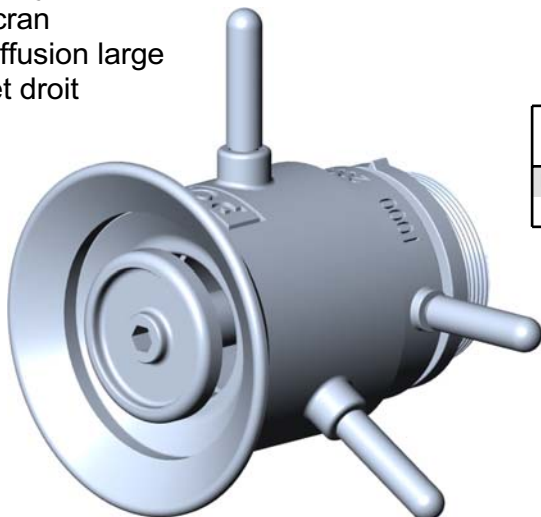
## Tête de diffusion "DEBIKADOR 3000"

En alliage d'aluminium

Débits réglables : 1000, 2000, 3000 à 7 bar	Code	Prix unit. H.T. Euros €
Raccord fileté mâle G 2 1/2 B (ISO R 228)	00285	
Raccord DSP DN 65	03821	

(Pour autre raccord d'entrée, nous consulter)

- Réglage du jet par rotation du volant
  - Ecran
  - Diffusion large
  - Jet droit



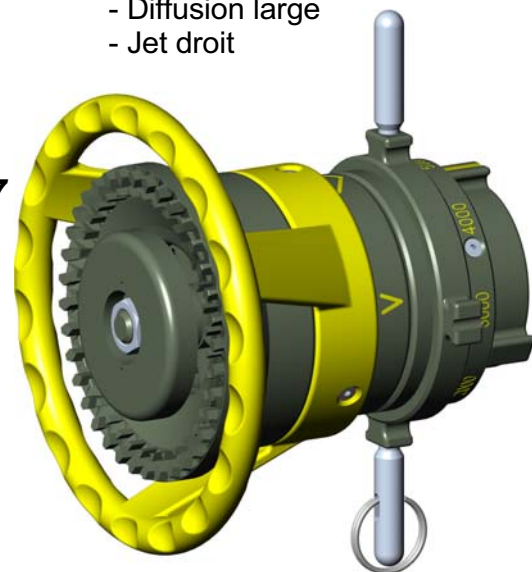
## Tête de diffusion "DEBIKA-INOX 3000"

En acier inoxydable AISI 316

Débits réglables : 1000, 2000, 3000 à 7 bar	Code	Prix unit. H.T. Euros €
Raccord fileté mâle G 2 1/2 B (ISO R 228)	15862	

(Pour autre raccord d'entrée, nous consulter)

- Réglage du jet par rotation du volant
  - Ecran
  - Diffusion large
  - Jet droit



## Tête de diffusion "DEBIKADOR 5000 modèle 2007"

Débits réglables : 2000, 3000, 4000, 5000 à 7 bar

En alliage d'aluminium

Entrée	Code	Prix unit. H.T. Euros €
Filetage femelle G 2"1/2 H	22041	

(Pour autre raccord d'entrée, nous consulter)

- Réglage du jet par rotation du volant
  - Ecran
  - Diffusion large
  - Jet droit