



Tête de diffusion "TORNADOMATIC 3000"

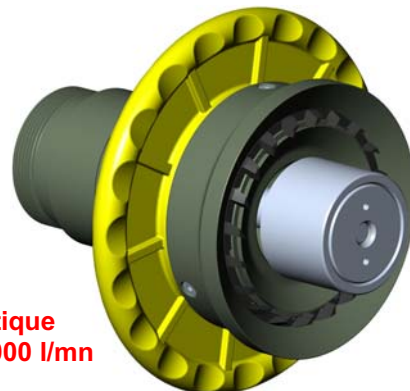
Entrée	Code	Prix unit. H.T. Euros €
Raccord fileté mâle G 2 1/2 B (ISO R 228)	00184	

(Pour autre raccord d'entrée, nous consulter)

- Réglage du jet par rotation du volant
- Ecran
- Diffusion large
- Jet droit



Régulation automatique
à 7 bar de 1000 à 2000 l/mn



Régulation automatique
à 7 bar de 1000 à 3000 l/mn

Tête de diffusion "AUTOKADOR 2000"

Entrée	Code	Prix unit. H.T. Euros €
Raccord fileté femelle G 2 1/2 H (ISO R 228)	22505	

(Pour autre raccord d'entrée, nous consulter)

Tête de diffusion "AUTOKADOR 3000"

Entrée	Code	Prix unit. H.T. Euros €
Raccord fileté mâle G 2 1/2 B (ISO R 228)	00266	

(Pour autre raccord d'entrée, nous consulter)



Régulation automatique
à 7 bar de 2000 à 5000 l/mn

Brevets internationaux



Régulation automatique
à 7 bar de 1000 à 3000 l/mn

Tête de diffusion "AUTOKADOR 5000"

Entrée	Code	Prix unit. H.T. Euros €
Raccord fileté mâle G 2 1/2 B (ISO R 228)	08920	

(Pour autre raccord d'entrée, nous consulter)

- Réglage du jet par rotation du volant
- Ecran
- Diffusion large
- Jet droit

Tête de diffusion "AUTOKADOR 7500"

Entrée	Code	Prix unit. H.T. Euros €
Raccord fileté femelle 3.5" NST	13650	
Raccord fileté femelle G 4 H	11724	

(Pour autre raccord d'entrée, nous consulter)

Régulation automatique
à 5.5 bar de 2000 à 7500 l/mn

Brevets internationaux

