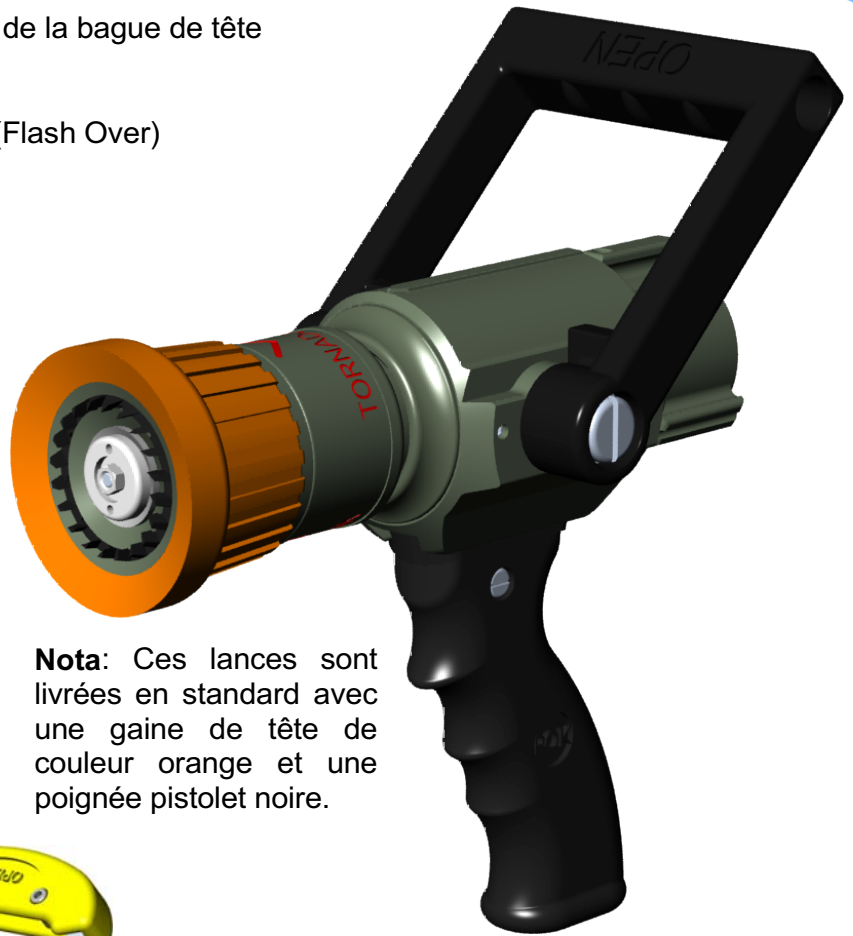
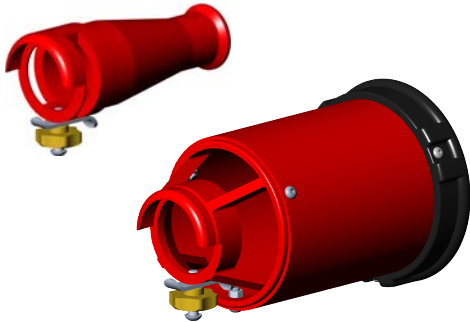




- Réglage du jet par rotation de la bague de tête
 - Ecran
 - Diffusion large
 - Diffusion d'attaque (Flash Over)
 - Jet droit

Options :

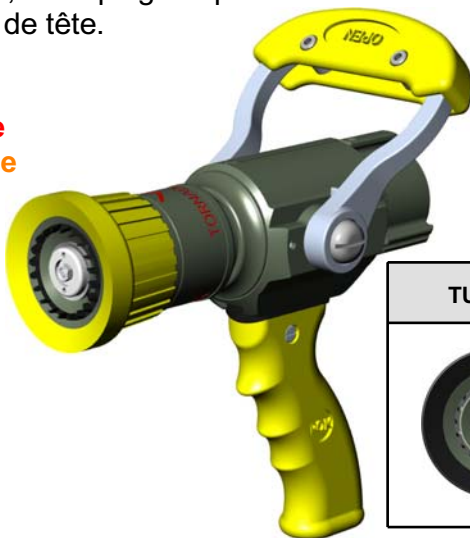
- Tête mousse bas ou moyen foisonnement.



Options :

- Matière de la poignée de manoeuvre,
- Matière de la sphère
- Couleur de la protection de poignée de manoeuvre, de la poignée pistolet et de la gaine de tête.

- Bleu
- Vert
- Rouge
- Orange
- Jaune
- Blanc



Nota: Ces lances sont livrées en standard avec une gaine de tête de couleur orange et une poignée pistolet noire.

Régulation automatique à 6 bar de 40 à 150 l/mn

TURBINE	DENTS TAILLEES	DENTS EN CAOUTCHOUC

Raccord d'entrée	"TORNADOMATIC" Code	"AUTOKADOR" Code	"MAXIMATIC" Code	Prix unit. H.T. Euros €
Raccord GFR femelle DN 20 (NF E29-579)	08014	18517	18526	
Raccord Storz D/25 (DIN 14306)	09725	18518	18527	
Raccord Storz C/52 (DIN 14307)	09726	18519	18528	
Raccord fileté femelle G 1 H (ISO R 228)	09727	18520	18529	
Raccord fileté femelle G 1 1/2 H (ISO R 228)	09728	18521	18530	
Raccord fileté femelle DN 25 (1"), écrou tournant	02317	18522	18531	
Raccord fileté femelle DN 40 (1 1/2"), écrou tournant	02316	18523	18532	
Raccord fileté mâle G 2 B (ISO R 228)	09729	18524	18533	
Raccord Instantaneous 2" 1/2 (BS 336)	14979	18525	18534	

(Pour autre raccord d'entrée, nous consulter)