

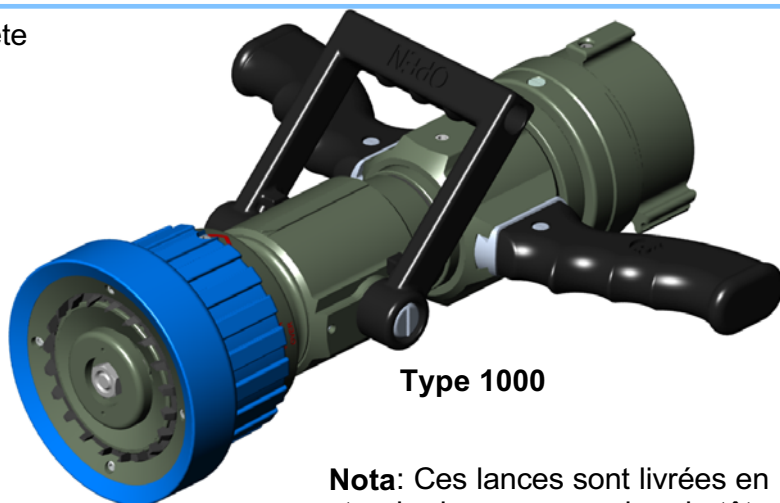


- Réglage du jet par rotation de la bague de tête
- Ecran
- Diffusion large
- Diffusion d'attaque (Flash Over)
- Jet droit

Type 750



Type 1000



Nota: Ces lances sont livrées en standard avec une gaine de tête de couleur bleue et une poignée pistolet noire.

Options :

- Tête mousse bas ou moyen foisonnement.





Options :

- Matière de la poignée de manoeuvre,
- Matière de la sphère
- Couleur de la protection de poignée de manoeuvre, de la poignée pistolet et de la gaine de tête.

- Bleu
- Vert
- Rouge
- Orange
- Jaune
- Blanc



TURBINE	DENTS TAILLEES
	

LANCE BASSE PRESSION Type " 750 "

Raccord d'entrée	Débit (l/mn à 5 bar)	Débit (GPM à 75 PSI)	"POKADOR" Code	"POKATAK" Code	Prix unit. H.T. Euros €
Ecrou tournant DN 40 - 1.5"	660	175	08931	18535	
Ecrou tournant DN 40 - 1.5"	750	200	08932	18536	

LANCE BASSE PRESSION Type " 1000 "

Raccord d'entrée	Débit (l/mn à 5 bar)	Débit (GPM à 75 PSI)	"POKADOR" Code	"POKATAK" Code	Prix unit. H.T. Euros €
Ecrou tournant DN 65 - 2.5"	950	250	08933	18537	
Ecrou tournant DN 65 - 2.5"	1000	300	08934	18538	

(Pour autre raccord d'entrée, nous consulter)