

《凯旋 750》由新型铝合金 AGS 制成, 表面 T5 热处理, 重量特别轻。50 微米硬电镀层, 特氟隆表层和氧化树脂镀膜, 防止机械及化学伤害。枪头使用涡轮齿, 喷雾效果优异, 能有效吸收热量和吸附烟尘, 保护操作人员安全, 适合扑灭带电火, 在 25000 和 50000 伏高压情况下, 效果同样好, 配合使用泡沫膨胀管, 能产生高质量泡沫。枪头由高弹性防护头套保护免受撞击伤害(黑色 EPDM 或彩色硅树脂), 这种材料不会在高温下融化, 隔热性能好, 既不会在高温操作下导致烫伤, 又不会在低温下粘住手指。根据人体力学设计手枪式握柄和水枪开关, 便于控制喷射方向。轴及螺钉由不锈钢制成, 经久耐用。水枪内部装有球阀调节水量。输入接口配备过滤装置, 防止异物进入枪膛。结构特别简单实用, 使用效果却等同于结构更为复杂的产品。

额定工作压力为双压 5 巴或 6 巴, 最大工作压力为 16 巴。可选流量范围为 175GPM-300GPM (GPM: 加仑/分钟), 可通过旋转枪头防护套, 实现直流、开花水流、雾状水流及枪膛高压冲洗多种喷射方式。博克所有水枪都可配合 NH, BSP, NPSH, Storz, 英制快速, 日式快速和其他特殊螺纹接口。



凯旋 750

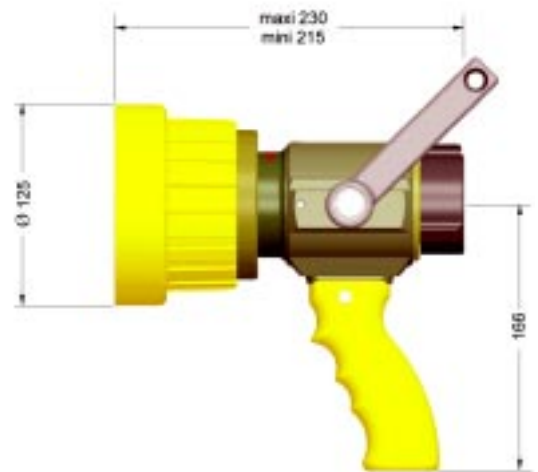
备注: 凯旋 750 标准枪头防护套颜色为蓝色, 另有其他颜色可供选择。



凯旋 750LP 双压枪头

"凯旋 750LP" 双压枪

规格	流量 (GPM)	代码
凯旋 750LP - 1.5" 卡式	175	8931
凯旋 750LP - 1.5" 卡式	200	8932
凯旋 750LP - 2.5" 卡式	250	8933
凯旋 750LP - 2.5" 卡式	300	8934



"凯旋 750LP" 双压枪头

规格	流量 (GPM)	代码
凯旋 750LP 枪头 -1.5" 卡式	175	8940
凯旋 750LP 枪头 -1.5" 卡式	200	8941
凯旋 750LP 枪头 -2.5" 卡式	250	8942
凯旋 750LP 枪头 -2.5" 卡式	300	8943