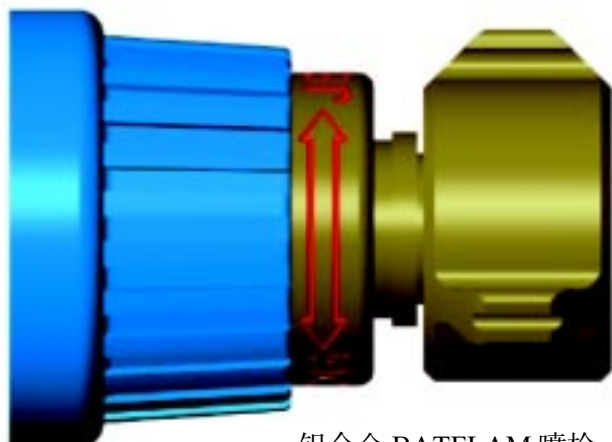


《ROBBTFLAM》系列喷枪采用铝合金或黄铜制作，配备铸模橡胶枪头防护套。通过旋转铸模橡胶防护套实现开花，直流。可配合中国卡式接口，NH，BSP，NPSH，Storz，英制快速和其他特殊螺纹接口。



铝合金 BATFLAM 喷枪

### 铝合金制 涡轮齿

规格	流量 (GPM)	代码
铝合金喷枪 涡轮齿 - 3/4" 美式	40	13042
铝合金喷枪 涡轮齿 - 1.0" 卡式	40	13043



铝合金 BATFLAM 喷枪，可订做彩色枪头防护套。

黄铜 BATFLAM 喷枪可使用 HEX 扳手对流量进行调节。



黄铜 BATFLAM 喷枪

### 黄铜制 铸模齿

规格	流量 (GPM)	代码
黄铜喷枪 铸模齿 - 3/4" 美式	25	3181-1
黄铜喷枪 铸模齿 - 1.0" 卡式	25	3181