

经久耐用，重量轻，由新型铝合金 AGS T5 制成，重量特别轻，50 微米硬电镀层。可配备 1.0", 1.5" 和 2.5" 转轴式卡式接口并装有过滤器和锐流器，电镀球阀和手枪式树脂握柄。

### 开关闸 转轴输入接口

转轴式卡式输入接口



代码 9983

流径 (mm / 英寸)	输入	输出	代码
25 / 1.0"	1.0" 卡口	1.0" 卡口	9981
25 / 1.0"	1.5" 卡口	1.5" 卡口	9983
35 / 1 3/8"	1.5" 卡口	1.5" 卡口	9985
35 / 1 3/8"	1.5" 卡口	1.5" 卡口	9986
52 / 2.0"	2.5" 卡口	2.5" 卡口	9989

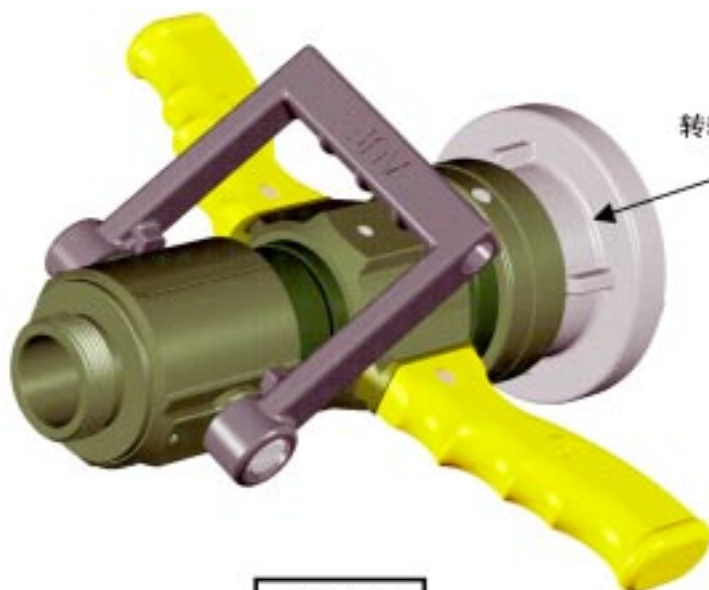
### 单柄开关闸

流径 (mm / 英寸)	输入	输出	代码
15 / 3/4"	1.0" 卡式	1.0" 卡式	13341
25 / 1.0"	1.0" 卡式	1.0" 卡式	9982
25 / 1.0"	1.5" 卡式	1.5" 卡式	9984
35 / 1 3/8"	1.5" 卡式	1.5" 卡式	7669
35 / 1 3/8"	1.5" 卡式	1.5" 卡式	9990
35 / 1 3/8"	2.5" 卡式	1.5" 卡式	9987



转轴式卡式输入接口

代码 9990



代码 9988

### 双柄开关闸

流径 (mm / 英寸)	输入	输出	代码
35 / 1 3/8"	2.5" 卡式	1.5" 卡式	9988