

"卢浮 150"

输入-公称口径	代码	流量
内螺纹 GFR 20 mm(NF E29-579)	8088	40-75-100-150 升/分
DSP 40mm 无锁 (NF S61-704)	9694	40-75-100-150 升/分
卡式 D/25 (DIN 14306)	9010	40-75-100-150 升/分
卡式 C/52 (DIN 14307)	9011	40-75-100-150 升/分
外螺纹 1 "(ISO R 228)	0143	40-75-100-150 升/分
1.0" 卡式	13718	10-20-25-40 GPM
1.5" 卡式	13719	10-20-25-40 GPM



卢浮 150

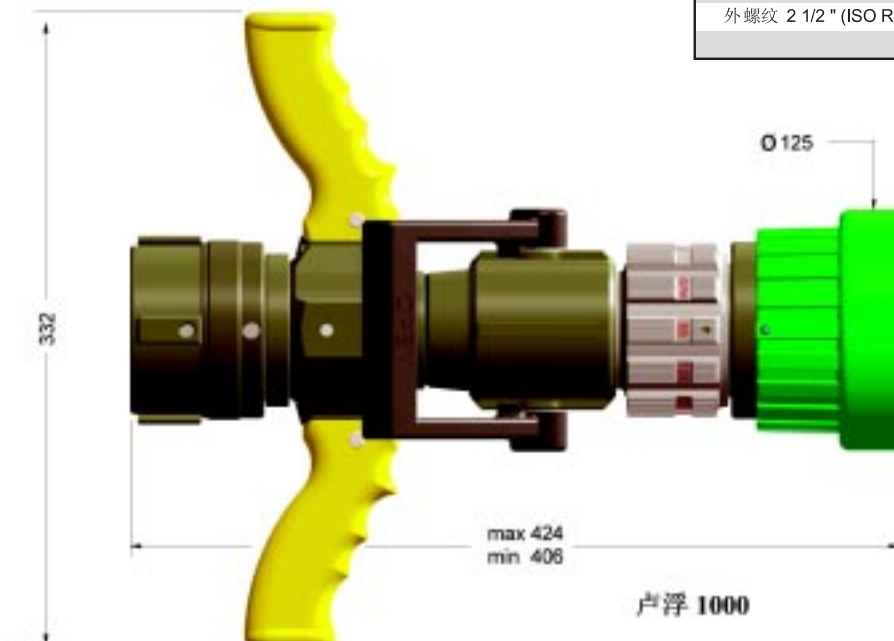
"卢浮 500"



卢浮 500

输入-公称口径	代码	流量
DSP 40mm 无锁 (NF S61-704)	9699	150-300-500 升/分
卡式 C/52 (DIN 14307)	9700	150-300-500 升/分
英式 2.5" (BS 336)	9701	150-300-500 升/分
1.5" 卡式	13720	30-60-95 GPM
1.5" 卡式	13721	60-95-125 GPM
1.5" 卡式	13722	30-60-95-125 GPM

"卢浮 1000"



卢浮 1000

输入-公称口径	代码	流量
DSP 65mm 无锁 (NF S61-704 et 705)	9705	300-500-750-1000升/分
卡式 B/75 (DIN 14308)	9005	300-500-750-1000升/分
英式 2.5" (BS 336)	9706	300-500-750-1000升/分
2.5" 卡式	9708	95-125-150-250 GPM
2.5" 卡式	13723	200-250-300-350 GPM
外螺纹 2 1/2 " (ISO R 228)	9004	300-500-750-1000升/分

备注：卢浮系列标准型为铸模齿，橙色枪头防护套，另有其他颜色可供选择，购买时请说明。