

由不锈钢和黄铜制成，经久耐用，流量范围为 30GPM 至 125GPM(GPM: 加仑/分钟)。可配备转轴式 1.0", 1.5" 和 2.5" 卡式接口。不锈钢或黄铜球阀，防静电，耐撞击。枪头由高弹性防护头套保护免受撞击伤害(黑色 EPDM 或彩色硅树脂)，这种材料不会在高温下融化，隔热性能好，既不会在高温操作下导致烫伤，又不会在低温下粘住手指，根据人体工学设计的水枪开关和手枪式握柄，便于控制喷射方向。经 20000 伏高压导电测试，符合 NF S61 820 标准。(如果购买专用于带电火的水枪(DHT)，直流和清洗挡将被取消)

### "塞纳 500 DHT" \*

不锈钢体 316L 铜制枪头  
200, 300 和 500 升/分 @ 6 bar

输入	代码
Sym. 40mm 无锁 不 锈 钢	0235

(\* ) 经 法 国 海 军 部 认 可 No. 6585/43

### "塞纳 500 DHT" \*

不锈钢体 316L 铝制枪头  
200, 300 和 500 升/分 @ 6 bar

输入	代码
Sym. 40mm 无 锁	8049

(\* ) 经 法 国 海 军 部 认 可 No. 6585/46

### "塞纳 500"

150, 300 和 500 升/分 @ 6 bar

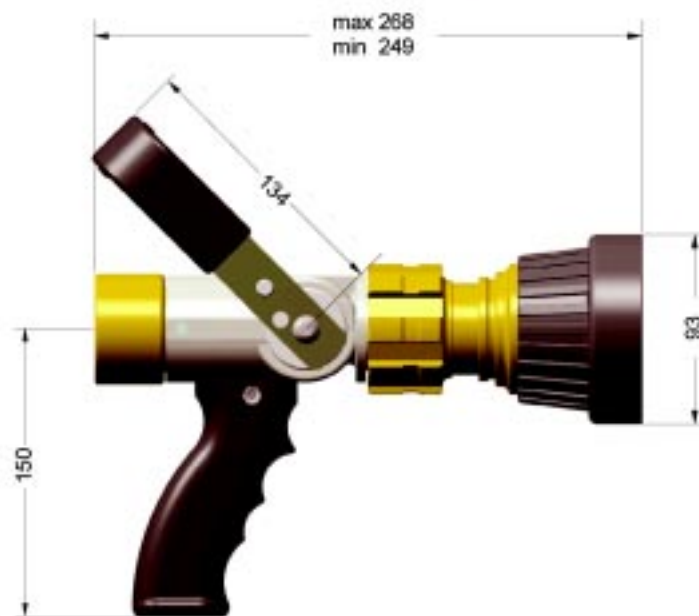
输入	代码
Sym. 40mm 无 锁	9188
DSP 40mm 无 锁	9189
卡式 C/52 (DIN 14307)	9009
内 螺 纹 1 1/2 "(ISO R 228)	0227
外 螺 纹 2 "(ISO R 228)	9008

### "塞纳 500 DHT"

用于带电火\*  
150, 300 和 500 升/分 @ 6 bar

输入	代码
DSP 40mm 无 锁	8031

(\* ) 不 锈 钢 枪 经 20000 伏 导 电 测 试 符 合 NF S61 820 标 准，如 果 购 买 专 用 于 带 电 火 的 水 枪 (DHT)，直 流 和 清 洗 挡 将 被 取 消



备注：所有《塞纳 500DHT》的流量选择挡位均可使用升或加仑为单位。同时提供卡式接口。购买时请说明。