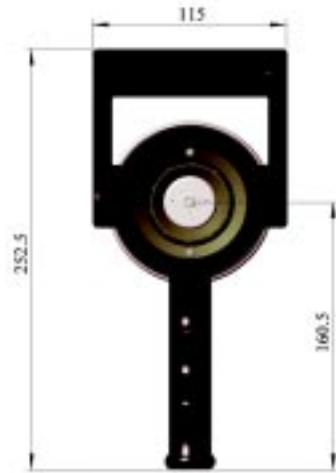
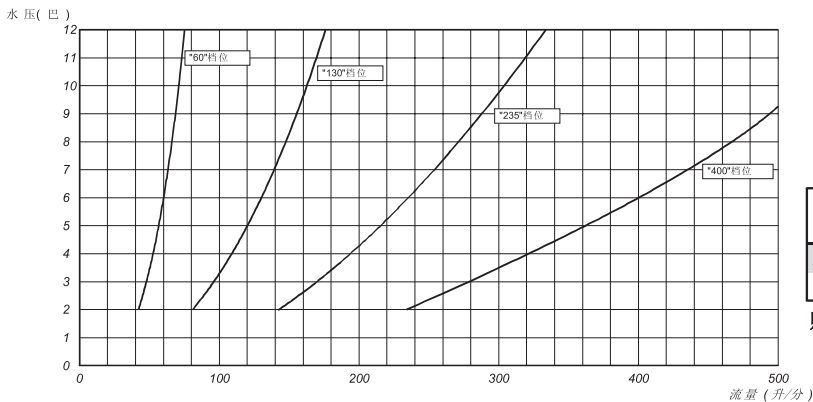
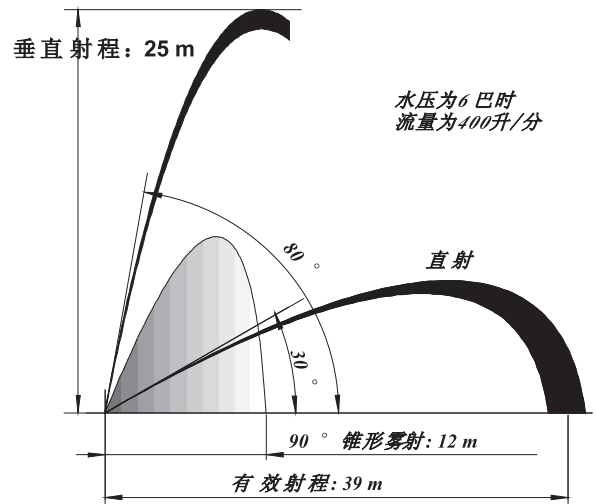




博克《塞纳德标》系列(Turbokador DIN Series)
《塞纳德标 400》
流量、喷射模式可调节式



重量: 2.9 公斤



"塞纳德标 400"
流量喷射模式可调节

输入	代码
塞纳德标 400 (流量挡位 60、130、235、400 升/分)	13134

购买时, 请说明接口款式、尺寸。

水流量 升/分钟	测试水压 巴 Bar	最远射程 米 M	有效射程 米 M	德国政府 TUV 标准值 米 M
60	6	21.5	19.3	14.8
130	6	31.7	28.5	20.3
235	6	36.8	33.1	25.0
400	6	43.4	39.0	30.0

所有远射性能指数都超过德国政府消防认证机构 TUV 所规定的标准值