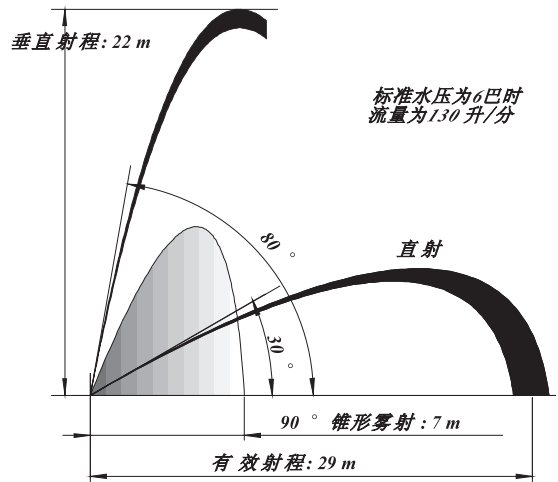
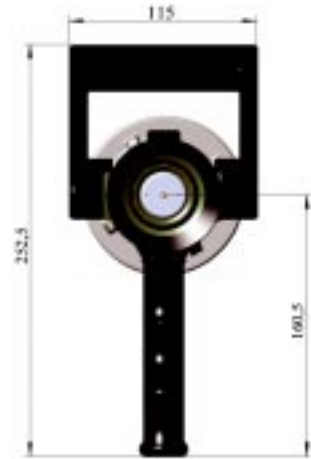
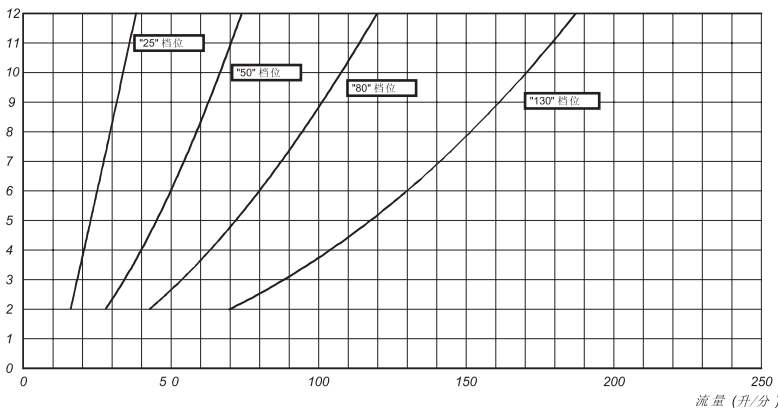




博克《塞纳德标》系列(Turbokador DIN Series)
《塞纳德标 130》
流量、喷射模式可调节式



水压(巴)



"塞纳德标 130"
流量喷射模式可调节

输入	代码
塞纳德标 130 (流量档位25、50、80、130升/分)	13181

购买时, 请说明接口款式、尺寸。

水流量 升/分钟	测试水压 巴 Bar	最远射程 米 M	有效射程 米 M	德国政府 TUV 标准值 米 M
25	6	14.2	12.8	10.0
50	6	21.2	19.1	13.5
80	6	27.0	24.3	17.0
130	6	33.0	29.7	20.3

所有远射性能指数都超过德国政府消防认证机构 TUV 所规定的标准值