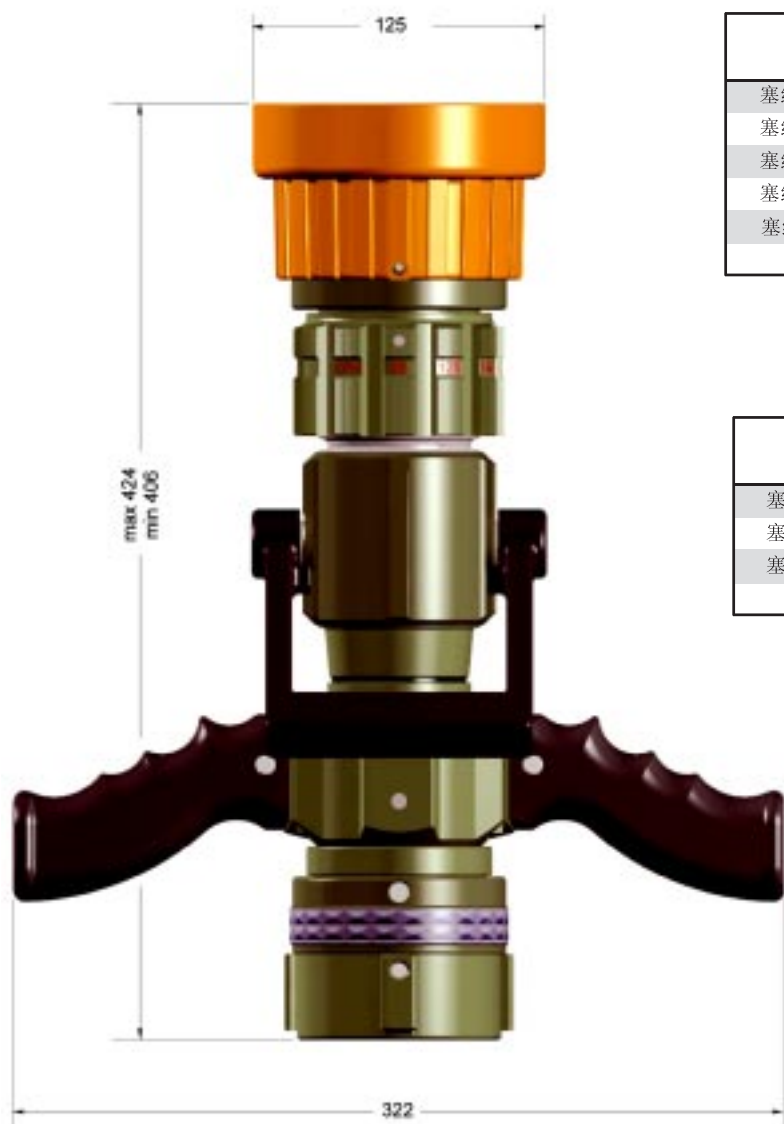


#### "塞纳 1000"

流量可调节档位 300、500、750 和 1000 升/分



规格	代码
塞纳 1000 - DSP DN 65 (NF S61-704)	9195
塞纳 1000 - 卡口 B/75 (DIN 14308)	9721
塞纳 1000 - 英式 2.5" (BS 336)	9722
塞纳 1000 - 外螺纹 2" (ISO R 228)	9196
塞纳 1000 - 外螺纹 2 1/2" (ISO R 228)	9723

#### "塞纳 1000"

GPM - 2.5"

规格	代码
塞纳 1000 - 100, 150, 200, 250 GPM	9724
塞纳 1000 - 125, 150, 200, 250 GPM	8347
塞纳 1000 - 200, 250, 300, 350 GPM	9996

#### 《塞纳 1000》

为巴黎市消防队使用装备

经法国内政部认证

n° MI-0170-L-0045-99-A

#### "塞纳 1000" - 枪头

300、500、750 和 1000 升/分

规格	代码
塞纳1000 枪头 - DSP 65mm (NF S61-704)	9737
塞纳1000 - 卡口 B/75 (DIN 14308)	9738
塞纳1000 - 外螺纹 2 1/2" (ISO R 228)	9739



« 塞纳 1000 » 枪头