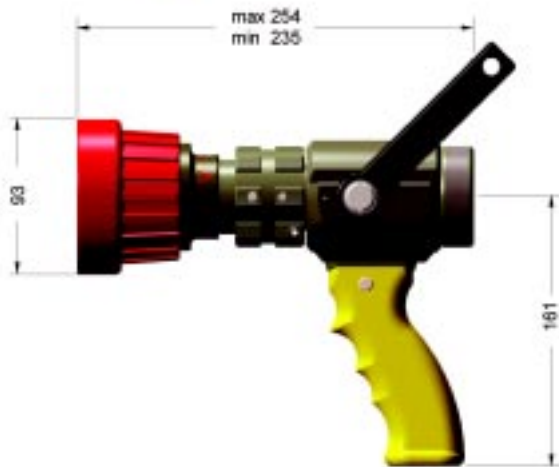




塞纳 500



### "塞纳 500"

流量可调节档位100、200和300升/分

规格	代码
塞纳 500 - 卡式 C/52 (DIN 14307)	9886
塞纳 500 - 外螺纹 2" (ISO R 228)	9887

可采用其他标准接口, 请与博克联系。

### "塞纳 500"

流量可调节档位150、300和500升/分

规格	代码
塞纳 500 - DSP 40mm (NF S61-704)	9715
塞纳 500 - DSP 50mm	3380
塞纳 500 - 卡式 C/52 (DIN 14307)	9716
塞纳 500 - 英式 2.5" (BS 336)	9717
塞纳 500 - 内螺纹 1 1/2" (ISO R 228)	9718
塞纳 500 - 外螺纹 2" (ISO R 228)	9720

可采用其他标准接口, 请与博克联系。

### "塞纳 500"

流量可调节档位60、130、235和400升/分 (DIN 14367)

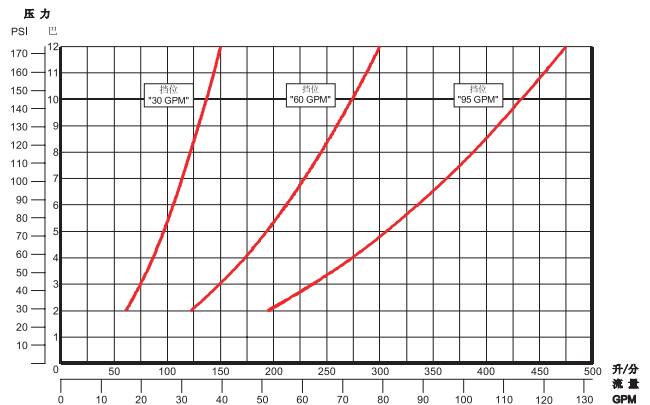
规格	代码
塞纳 500 - 卡式 C/52 (DIN 14307)	13134
塞纳 500 - 2" 英式 (ISO R 228)	13135

可采用其他标准接口, 请与博克联系。

### "塞纳 500"

GPM - 1.5"卡式转轴式输入

规格	代码
塞纳 500 - 30, 60, 95 GPM	9891
塞纳 500 - 30, 60, 95, 125 GPM	8370
塞纳 500 - 40, 80, 125 GPM	9719
塞纳 500 - 40, 60, 95, 125 GPM	8371
塞纳 500 - 60, 95, 125 GPM	9892



«塞纳 500» 枪头

### "塞纳 500" - 枪头

GPM - 1.5"

规格	代码
塞纳 500 枪头 - 30, 60, 95 GPM	9954
塞纳 500 枪头 - 40, 80, 125 GPM	9973
塞纳 500 枪头 - 60, 95, 125 GPM	9952