

### "塞纳 150"

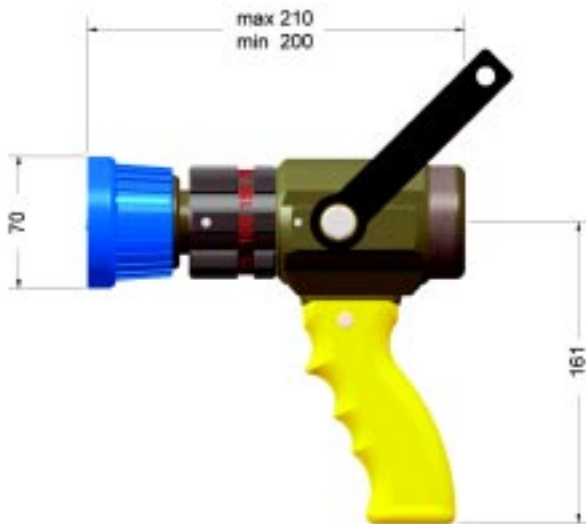
流量可调节挡位40、75、100、150升/分

规格 - 公称 通径	代码
塞纳 150 - 20mm (NF E29-579)	0151
塞纳 150 - 20mm (NF E29-572)	9182
塞纳 150 - 40mm (NF S61-704)	9183
塞纳 150 - 卡式 D/25 (DIN 14306)	9186
塞纳 150 - 卡式 C/52 (DIN 14307)	9187
塞纳 150 - 内螺纹 1" (ISO R 228)	9184
塞纳 150 - 内螺纹 1 1/2" (ISO R 228)	9185
塞纳 150 - 外螺纹 2" (ISO R 228)	9408

可采用其他标准接口, 请与博克联系。



塞纳 150



### "塞纳 150"

流量可调节挡位10、20、25、40GPM

规格 - 公称 通径	代码
塞纳 150 - 1.0"卡式	2311
塞纳 150 - 1.5"卡式	2310

可采用其他标准接口, 请与博克联系。



«塞纳 150» 枪头

### "塞纳 150" - 枪头

流量可调节挡位10、20、25、40GPM

规格 - 公称 通径	代码
塞纳150 枪头 - 1.0"卡式	13133
塞纳150 枪头 - 1.5"卡式	9953

可采用其他标准接口, 请与博克联系。