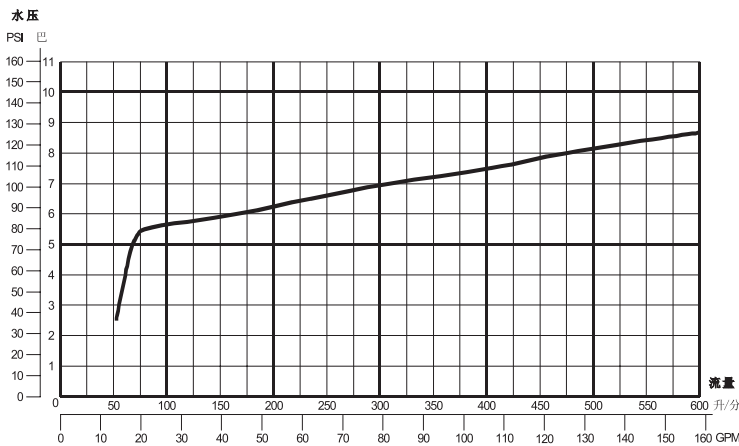
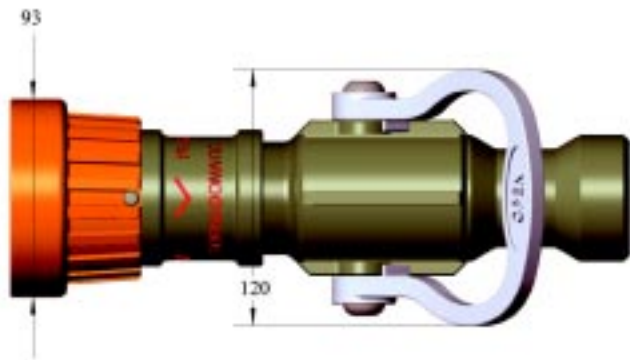


重量: 2.4 公斤



博克“诺曼 500”  
自动枪

输入	代码
1.5" 内螺纹接口	8397



《诺曼 500》流量和水压图

