

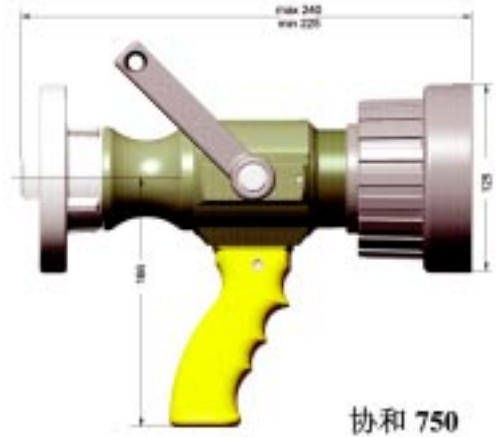
### "协和 750"

230 升/分至 750 升/分 (60GPM 至 300 GPM)

规格-公称通径	代码
协和 750 - 1.5" 卡式	2375
协和 750 - 2.5" 卡式	13131
协和 750 - 卡式 B/75	13284
协和 750 - 外螺纹 2" (ISO R 228)	13655

### "协和 750" - 枪头

规格-公称通径	代码
协和 750 枪头 - 1.5" 卡式	9971
协和 750 枪头 - 2.5" 卡式	13132



协和 750

"协和 750" 及 1.5" 卡式接口  
重量: 2.760 kg / 6.07 lbs

博克专利产品



协和 1000

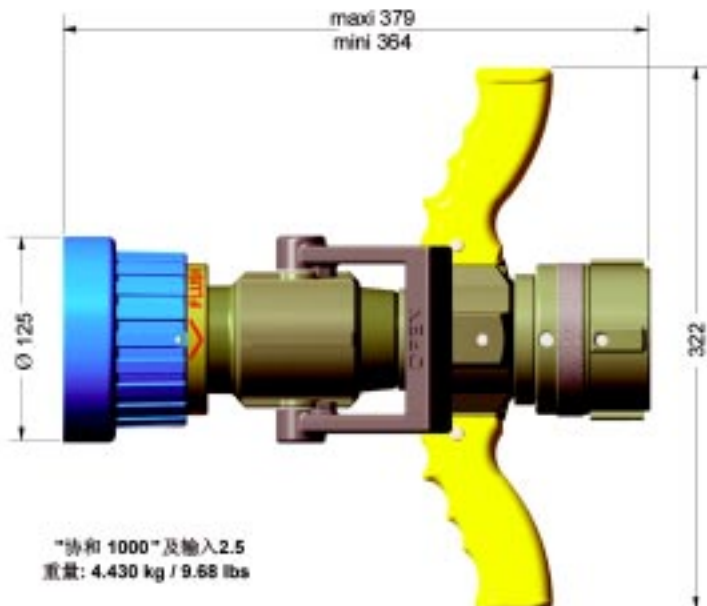
### "协和 1000"

400 升/分至 1000 升/分

规格-公称通径	代码
协和 1000 - 65mm	9731
协和 1000 - 卡式 B/75	9732
协和 1000 - 英式 2.5" BS 336	9733
协和 1000 - 外螺纹 2"	9734
协和 1000 - 外螺纹 1 1/2"	9735
协和 1000 - 2.5" 卡式	9736

### "协和 1000" 枪头

规格-公称通径	代码
协和 1000 枪头 - 2.5" 卡式	9972



"协和 1000" 及输入 2.5  
重量: 4.430 kg / 9.68 lbs



协和 1000 枪头