

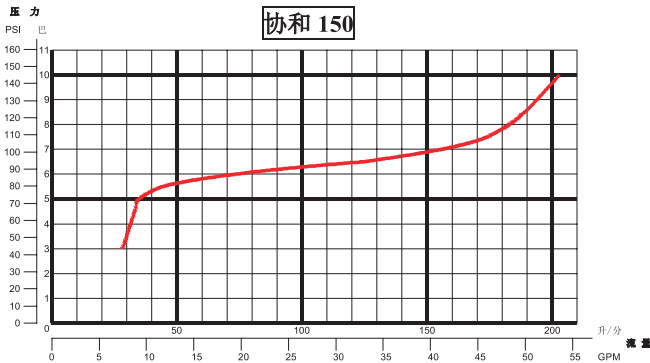
"协和 150"

40 升/分至 150 升/分 (10GPM 至 60 GPM)

规格 - 公称 通径	代码
协和 150 - 20mm	8014
协和 150 - 卡式 D/25	9725
协和 150 - 卡式 C/52	9726
协和 150 - 内 螺 纹 1"	9727
协和 150 - 内 螺 纹 1 1/2"	9728
协和 150 - 1.0" - 卡式	2317
协和 150 - 1.5" - 卡式	2316
协和 150 - 外 螺 纹 2"	9729

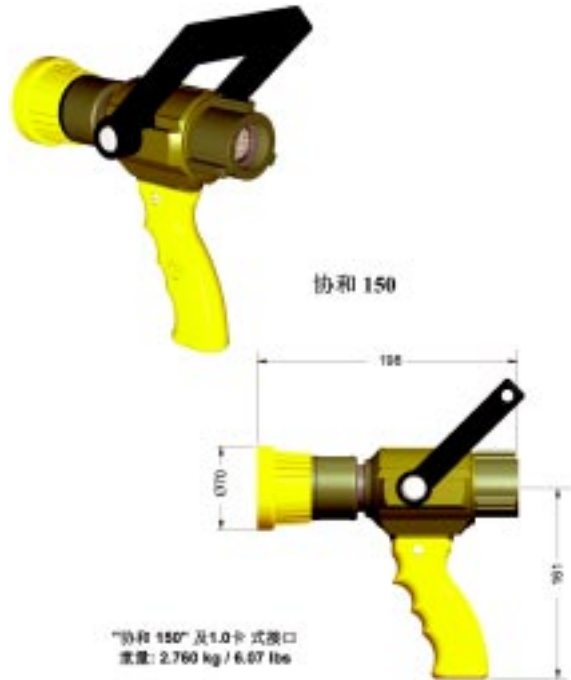
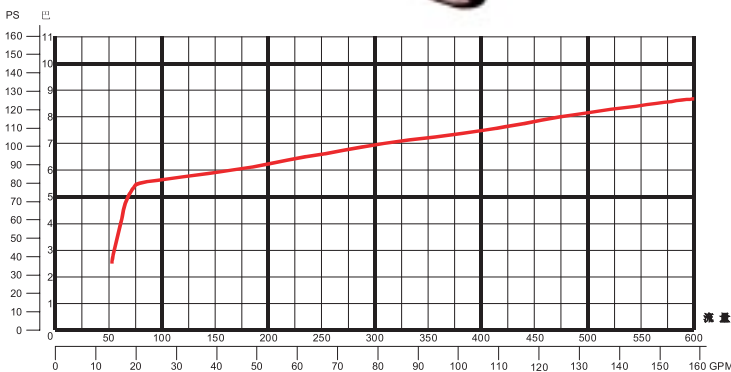
"协和 150" - 枪头

规格 - 公称 通径	代码
协和枪头 150 - 1.5" - 卡式	9970



经法国内政部认可:

n° MI-0170-L-0050-99-A



"协和 500"

150 升/分至 500 升/分 (40GPM 至 200GPM)

规格 - 公称 通径	代码
协和 500 DSP 40mm	7670
协和 500 - DSP 65mm	7671
协和 500 - 内 螺 纹 1 1/2"	8073
协和 500 - 1.5" - 卡式	7674
协和 500 - 外 螺 纹 2"	7672
协和 500 - 卡式 C/52	9730

"协和 500" - 枪头

规格 - 公称 通径	代码
协和 500 枪头 - 1.5" - 卡式	9947

